

Istruzioni per l'uso

Macchina lavabottiglie

GS 21



Inventore della macchina lavabottiglie con cestello per le bottiglie intelligenti

Edizione: Dicembre 2017

Erich Baumgartner
Commercio all'ingrosso di macchine per
il settore della ristorazione
Hauptstrasse 4
A - 5222 Munderfing
Tel.: 0043 / 7744 / 20 12 10
Fax: 0043 / 7744 / 20 12 12
E-mail: verkauf@gastrohandel.at

Collocazione, prima messa in funzione	Pagina	2 - 3
Lavaggio	Pagina	3 - 4
Svuotamento della macchina, pulizia interna	Pagina	5 - 6
Riparazione dei possibili guasti, eliminazione del calcare	Pagina	7
Schema elettrico	Pagina	8 - 10
Dati tecnici	Pagina	11
Cestello per le bottiglie (assemblaggio)	Pagina	12 - 16
Regolazione degli ugelli di risciacquo	Pagina	17 - 18

Prima di utilizzare la macchina, leggere attentamente e interamente le istruzioni per l'uso

Collocazione e allacciamento della macchina alla rete elettrica

La macchina è dotata dei seguenti accessori:

- Cavo elettrico di alimentazione 5 x 2,5 mm² collegato alla macchina lavabottiglie,
- Tubo flessibile per l'afflusso dell'acqua, con relativi raccordi e guarnizioni,
- Tubo flessibile per il deflusso dell'acqua, 1 cestello porta-bottiglie, 1 porta-casse, 1 maschera di misurazione

Le seguenti condizioni, descritte nel piano di installazione, sono necessarie:

- Scarico dell'acqua non più in alto di 60 mm dalla base della macchina (vedere disegno)
- Allacciamento della macchina all'acqua corrente tramite un tubo da ¾"
- Necessaria pressione dell'acqua 2,5 bar pressione permanente di mandata
- Collegamento elettrico trifase con componenti di sicurezza (magnetotermico e differenziale). L'interruttore generale da installare (taglio onnipolare) deve avere una distanza tra i contatti uguale o superiore a 3 mm

La macchina deve essere livellata tramite i piedi regolabili in altezza. Verificate la posizione corretta con una livella a bolla nella parte interna della macchina (guida di scorrimento del cestello) - non sulla struttura esterna.

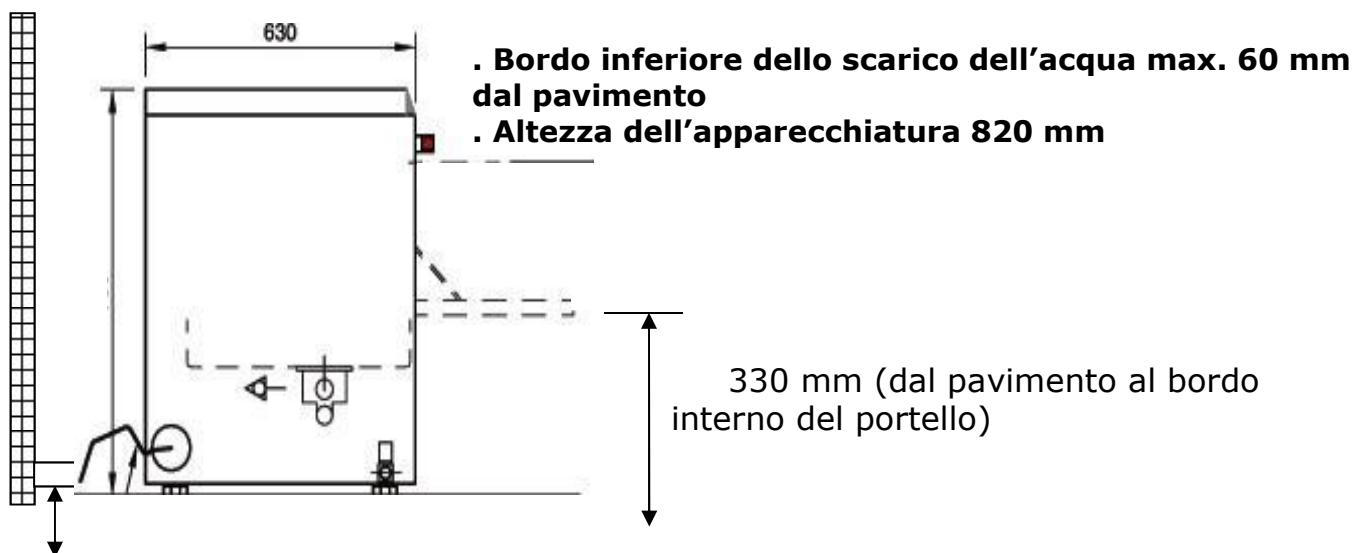
Il portello deve poter essere aperto e chiuso senza difficoltà.

Togliete dalla macchina la pellicola protettiva bianca.

La presa per l'afflusso dell'acqua, lo scarico dell'acqua, il cavo elettrico nonché il tubo dosatore sono preinstallati nella macchina.

La macchina deve essere collegata ad una rete con corrente di **400 Volt 50 Hz**.

Attenzione: Le installazioni devono essere eseguite da un tecnico autorizzato!!



Prendete il contenitore della sostanza chimica, praticate nel coperchio un foro di ca. 8 mm Ø. Infilate il tubo flessibile attraverso il coperchio e fissate il peso e il filtro di aspirazione. Riavvitate il coperchio sul contenitore. L'estremità del tubo flessibile deve poggiare sul pavimento.

Attenzione: l'utilizzo di sostanze chimiche comporta il rischio di corrosione. Seguire le indicazioni di sicurezza.



Dopo che la macchina è stata correttamente collocata e connessa, assemblate il cestello per le bottiglie.

Vedere le istruzioni da pagina 12 a pagina 16.

Poi regolate gli ugelli di risciacquo.

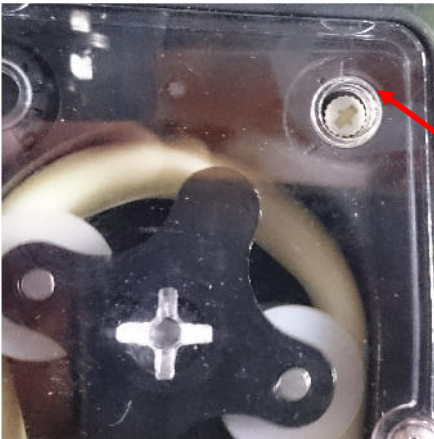
Vedere le istruzioni da pagina 17 a pagina 18.

Prima messa in funzione

Togliete il pannello sotto il portello, svitando le 2 viti a sinistra e a destra. Le viti sono assicurate con una copiglia.

ATTENZIONE: STACCARE LA SPINA !!

NON INFILARE LE MANI ALL'INTERNO DELLA MACCHINA



La pompa dosatrice si trova dietro il pannello, a sinistra sul davanti.

Verificate che la regolazione del dosaggio sia esattamente come nella foto a sinistra.

Posizione della freccia a ore 1.

Se diversa, sistemare con un piccolo cacciavite come illustrato in figura. Se la macchina viene consegnata nella stagione fredda può succedere che la ruota assiale sia bloccata. In tal caso, togliere la copertura in plexiglas e con la mano far fare alcuni giri verso destra. Montate la copertura in plexiglas sulla pompa dosatrice e rimontate il pannello sulla macchina.



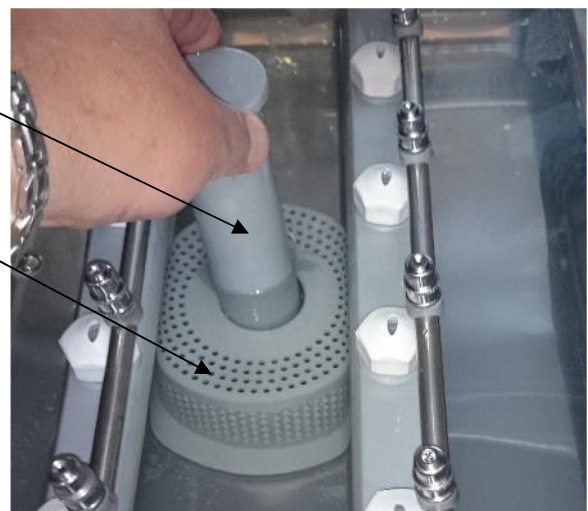
Attenzione: in presenza di sostanze chimiche esiste il rischio di corrosione. Pertanto, indossare sempre occhiali protettivi e guanti.

Lavaggio

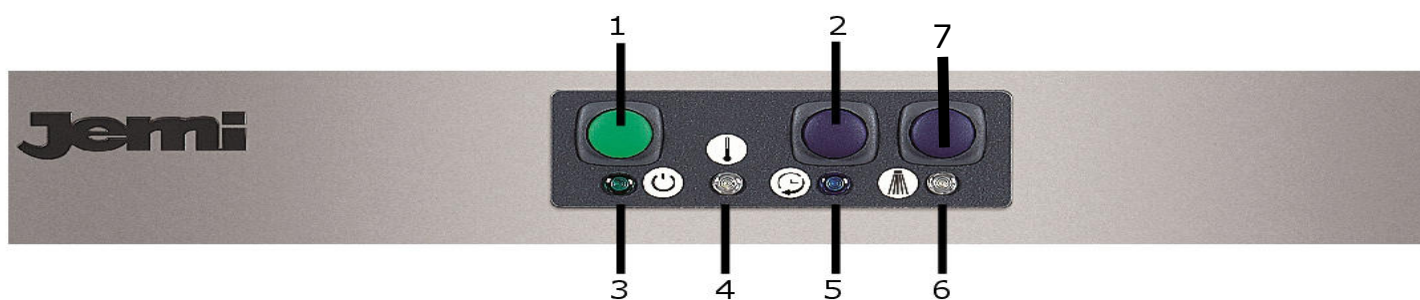
Accertatevi che il filtro di aspirazione si trovi nella posizione prevista.

Infilate il tubo di troppopieno nell'apertura del filtro di aspirazione.

Mettete nella macchina il filtro per le bottiglie (prima togliete la pellicola protettiva).



Chiudere il portello e premere l'interruttore generale (1) **l'indicatore verde (3) si accende.**



Il **riempimento automatico** del serbatoio avviene tramite la valvola di aspirazione della pompa di aumento della pressione e tramite il sistema di risciacquo. Dopo che la macchina ha raggiunto il livello d'acqua, la macchina stessa chiude automaticamente l'afflusso d'acqua mediante un pressostato. Il pressostato è regolato in modo seriale con l'elettrovalvola che controlla il riempimento della macchina. In quest'ultima posizione il serbatoio viene gradualmente riscaldato.

La macchina è pronta per il processo di lavaggio quando nel serbatoio viene raggiunta la giusta temperatura (ca. 57 °C). **L'indicatore di temperatura (4) si accende.**

Il tempo per il riempimento e il riscaldamento è di ca. 12-15 minuti.

Detersivo (detergente)

Per il dosaggio automatico del detersivo liquido la macchina dispone di un dispositivo di dosaggio del detersivo. Se si utilizza polvere enzimatica, questa viene immessa nella macchina manualmente. Fare attenzione alle indicazioni riportate sulla confezione.

Aprire il portello e introducete il cestello o il porta-casse

Premete il tasto di avvio (2) per il processo di lavaggio. L'indicatore luminoso del processo di lavaggio (5) si accende, i vari stadi del processo di lavaggio si susseguono uno dopo l'altro: **lavaggio, dosaggio del prodotto chimico detergente, risciacquo.**

Quando il processo di lavaggio è terminato (6 min. 30 sec.) si spegne l'indicatore luminoso di controllo (5); la macchina può essere utilizzata per un nuovo processo di lavaggio appena l'indicatore luminoso di controllo (4) si riaccende. A seconda della sporcizia delle bottiglie o delle casse, la macchina può lavorare con lo stesso detergente. Qualora il detergente sia troppo fortemente contaminato, dovete rinnovarlo. Comunque, almeno ogni 8-10 cicli di lavaggio.

Dopo ogni processo di lavaggio le etichette devono essere tolte dal vano di lavaggio!

Attenzione:

Vuotare sempre le bottiglie prima del lavaggio – pericolo di formazione di schiuma. Le bottiglie molto sporche vanno messe a bagno usando un detergente adatto. Se si utilizza il tasto di lavaggio prolungato (7 - l'indicatore luminoso di controllo 6 si accende) le bottiglie possono essere sottoposte ad una pulizia intensiva. Non lasciare la macchina senza sorveglianza durante il programma di lavaggio prolungato.

Le guarnizioni in gomma delle bottiglie con tappo meccanico (purché non saldate al tappo) devono essere tolte prima del lavaggio.

Svuotamento della macchina

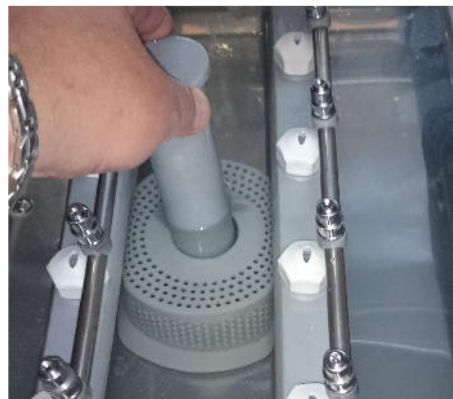
Azionate l'**interruttore generale (1)**. L'indicatore luminoso di controllo si spegne. Aprite il portello, tirate fuori il cestello con le bottiglie pulite o con la cassa di birra pulita (se nella macchina si trova un cestello), estraete il **tubo di troppopieno**, l'acqua di lavaggio defluisce autonomamente dal serbatoio.

Accertatevi che l'acqua defluisca dal serbatoio in modo rapido e uniforme.

La macchina deve essere svuotata dopo la conclusione del lavoro. Non lasciare nella macchina il detersivo più a lungo del necessario.

ATTENZIONE

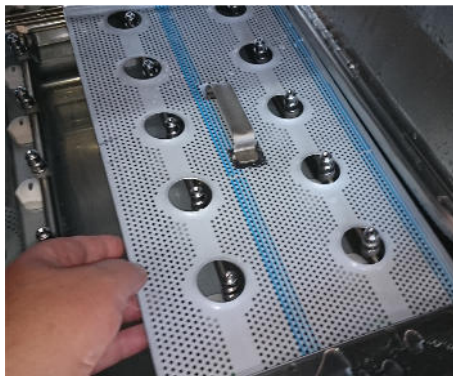
POICHÉ LA TEMPERATURA DELL'ACQUA NEL SERBATOIO PUÒ ESSERE SUPERIORE A 53 °C, C'È IL RISCHIO DI LEGGERE SCOTTATURE.



Pulizia della parte interna

Nel caso in cui la parte interna si sia sporcata, deve essere eseguita una **pulizia**.

Togliete il filtro per le bottiglie e rimuovete le etichette e la sporcizia.



Togliete il filtro di aspirazione ed eventualmente pulitelo se necessario. Togliete i bracci di lavaggio dal supporto a baionetta con una leggera rotazione verso sinistra e una leggera trazione.

Pulite gli ugelli sporchi. Se dovete svitare gli ugelli, reinserteli esattamente nella stessa posizione.

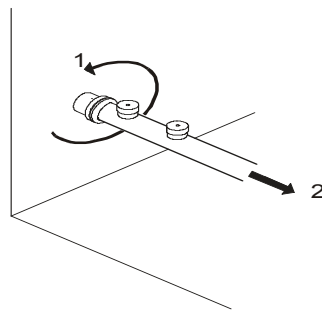
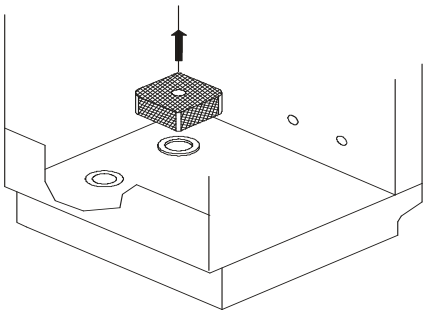
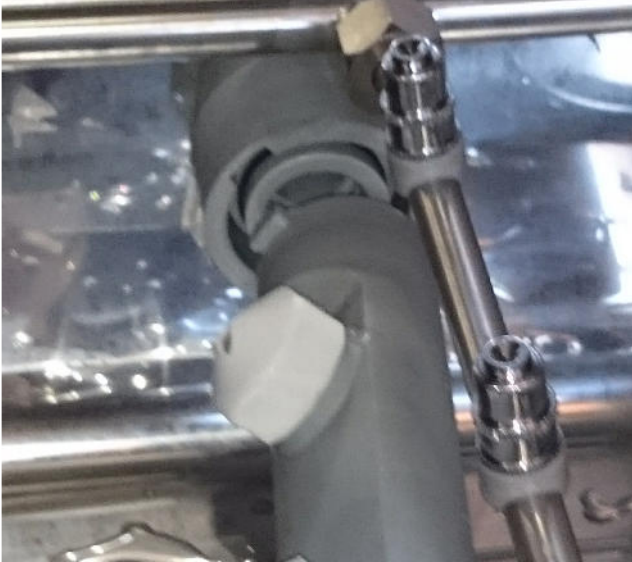
Fate attenzione: tutti i componenti della macchina si manovrano molto facilmente.

Non usate la forza, in quanto si potrebbero rompere o danneggiare dei componenti.

Potete pulire con facilità la parte interna della macchina. Chiudete il portello, accendete la macchina con l'interruttore generale (1) e attendete ca. 20 sec. L'acqua corrente si diffonde spruzzando nel vano interno.

(Il tubo di troppopieno deve essere tolto)





Estraete il filtro della pompa e il filtro per le bottiglie, poi sciacquateli abbondantemente sotto acqua corrente.
Estraete i bracci di lavaggio con una leggera rotazione di $\frac{1}{4}$ verso sinistra.

Per il lavaggio delle casse per la birra si consiglia di metterle sul porta-casse consegnato con la macchina.

Il lavaggio delle casse per la birra va effettuato alla fine del lavaggio delle bottiglie. Qualora il detersivo sia fortemente contaminato, cambiarlo prima del lavaggio (vedere svuotamento della macchina).



Al termine dei processi di lavaggio e della pulizia, il portello della macchina non deve essere chiuso.

Infilate il tubo di troppopieno attraverso il bordo del portello, affinché il vano interno possa essere "arieggiato".

Riparazione dei possibili guasti / eliminazione del calcare

Difetto di funzionamento

Possibile causa / rimedio

La macchina non si accende

L'alimentazione elettrica della macchina è interrotta, causa interna della macchina,
Chiamate il servizio assistenza clienti

La macchina non riempie

La valvola di arresto è chiusa per impostazione di fabbrica, il deflettore d'aria è sporco – quindi l'interruttore di livello non scatta,
La valvola di aspirazione è sporca o difettosa, **Chiamate il servizio assistenza clienti**

La macchina riempie e riscalda, ma il programma di lavaggio non si avvia

L'interruttore di contatto del portello non fa contatto/è difettoso,
Il microfusibile è bruciato,
Chiamate il servizio assistenza clienti

La macchina riempie continuamente

Il tubo di troppopieno non è infilato correttamente

Le bottiglie non vengono pulite

La temperatura di lavaggio è troppo bassa, è stato dimenticato il detergente, la macchina non convoglia il detergente, il contenitore del detersivo è vuoto, gli ugelli di lavaggio sono otturati

Le bottiglie hanno un strato oleoso

Quantità troppo scarsa di acqua pulita per sottile ciascun processo di lavaggio – controllare la pressione dell'acqua

La macchina deve essere pulita esternamente solo con un panno umido. Accertatevi che l'interruttore sotto tensione e gli indicatori di controllo si trovino nell'ambito del pannello di comando.

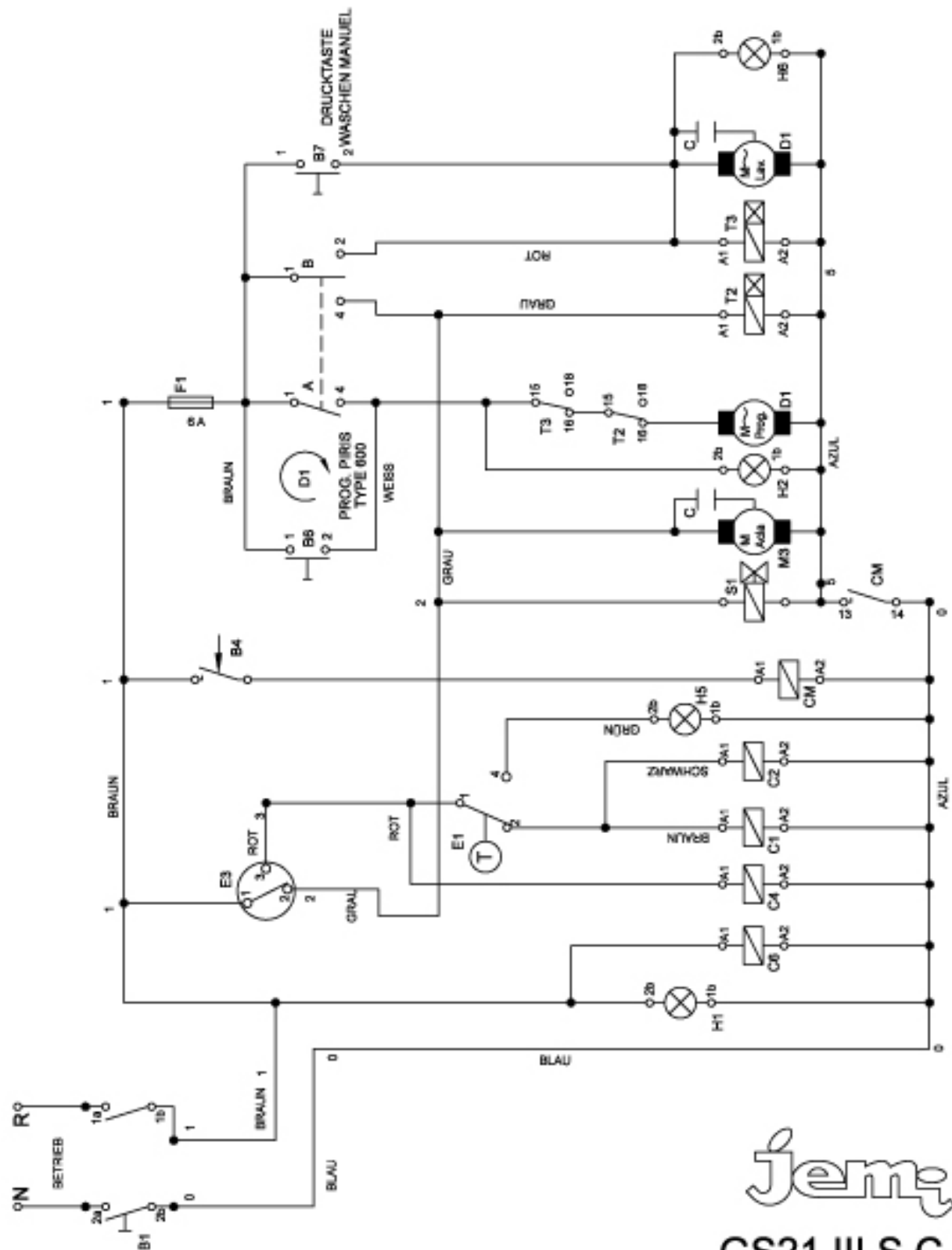
Eliminazione del calcare dal vano interno della macchina:

Il sistema di afflusso dell'acqua alla macchina è alimentato solo con acqua fredda. Quindi l'eliminazione del calcare da questo settore non è necessaria. Eliminate il calcare dal vano interno della macchina nel modo seguente:

pulite il vano interno della macchina (vedere istruzioni a pagina 5 e 6). Il filtro per le bottiglie e il tubo di troppopieno devono essere tolti. Spruzzate nel vano interno, sul tubo di troppopieno, sul filtro di aspirazione e sul filtro per le bottiglie un prodotto per l'eliminazione del calcare (diluito o secondo le istruzioni). Mettete il tubo di troppopieno e il filtro di aspirazione sul filtro per le bottiglie. Lasciate trascorrere il tempo necessario per l'azione, secondo le istruzioni del prodotto per l'eliminazione del calcare. Accendete la macchina e aspettate ca. 20 secondi. Spegnete nuovamente la macchina. Poi reinstallate il filtro di aspirazione e il tubo di troppopieno, seguendo le relative istruzioni. Si può anche pulire il vano interno spruzzandolo con un tubo irroratore dopo l'eliminazione del calcare. Attenzione: spruzzare solo nel vano interno della macchina.

ELEKTRISCHE SCHALTPLAN GS-21 OHNE BOILER 230V. III / 400V.

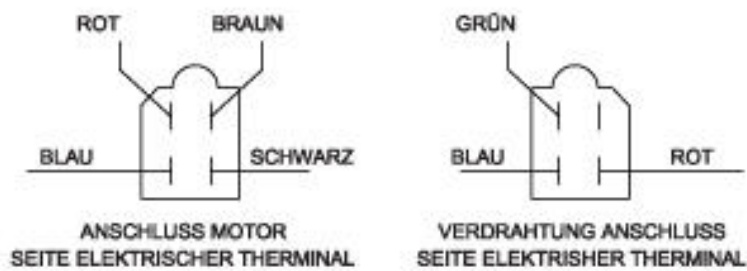
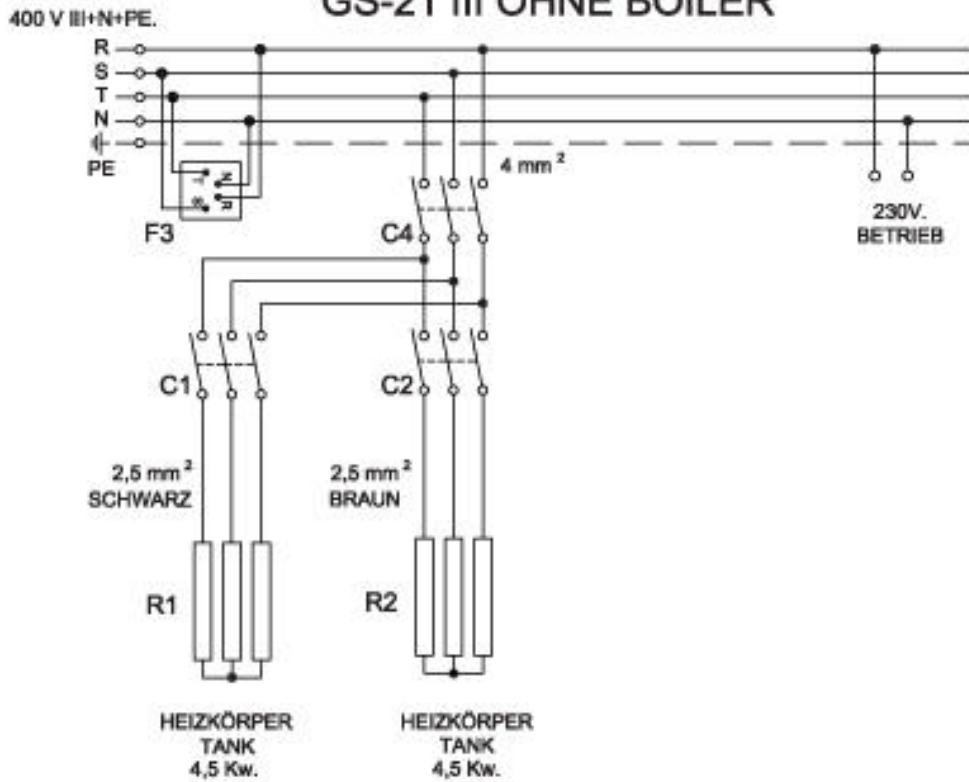
AB DER MASCHINE N° ---,---
BETRIEB



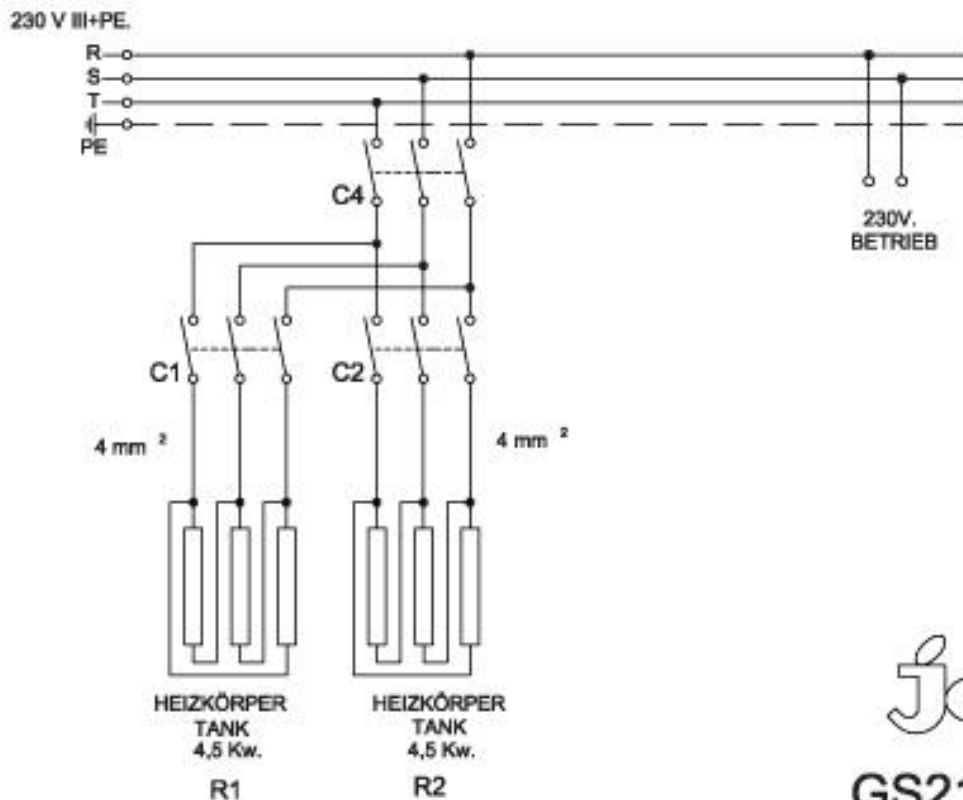
Jem
GS21 III S.C.

22/08/15

ELEKTRISCHES SCHEMA GS-21 III OHNE BOILER



ANSCHLÜSSE
OFFENER MOTOR
1 HP



Jem

GS21 III S.C.

27/04/15

Legenda schema elettrico

B1	Interruttore generale
B4	Microinterruttore del portello
B6	Interruttore
C	Condensatore del motore
C1	Relè del riscaldatore
C2	Relè del riscaldatore
C4	Relè
CM	Relè del microinterruttore del portello
D1	Commutatore a programma
E2	Termostato del serbatoio
E3	Interruttore di livello
F1	Fusibile
F3	Filtro soppressore di radiodisturbi
H1	Indicatore di entrata in funzione
H1	Indicatore del programma di lavaggio
H5	Indicatore luminoso di controllo della temperatura
M1	Pompa di lavaggio
M3	Pompa di aumento della pressione
R1	Riscaldatore
R2	Riscaldatore
SI	Valvola di aspirazione (elettrovalvola per l'afflusso dell'acqua)
T2	Timer per il risciacquo
T3	Timer per il lavaggio

Dati tecnici:

Capacità oraria ca. 190 bottiglie/ora
Tempo di lavaggio: 6 min 30 sec.

Potenza della pompa: 736 W
Capacità di circolazione: 330 l / min.
Riscaldatore del serbatoio: 2 x 4500 W
Valore complessivo di collegamento: 9736 W
Tensione: 400 Volt

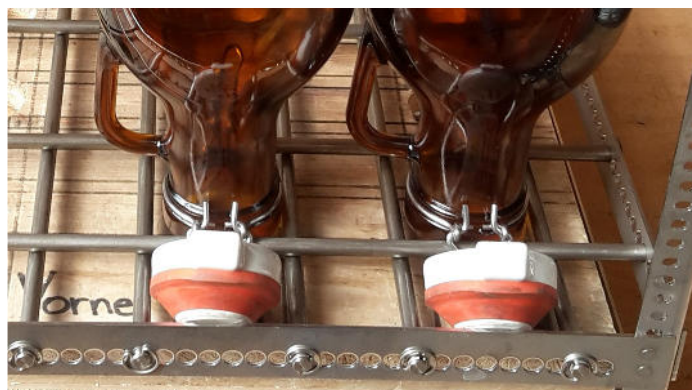
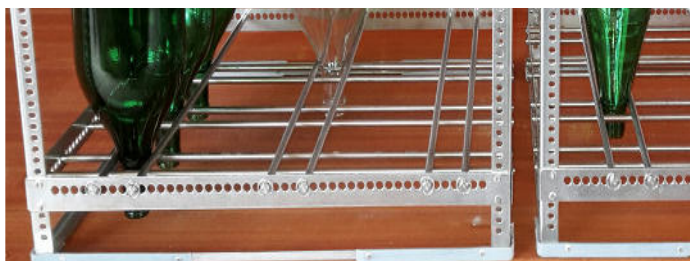
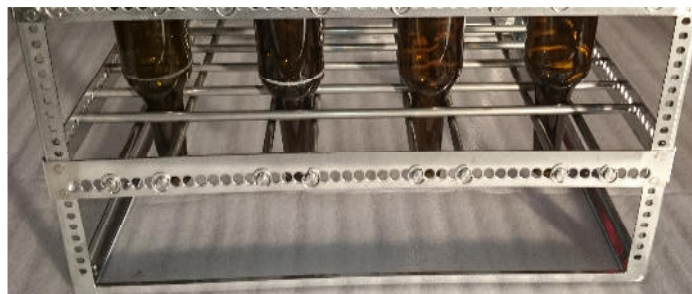
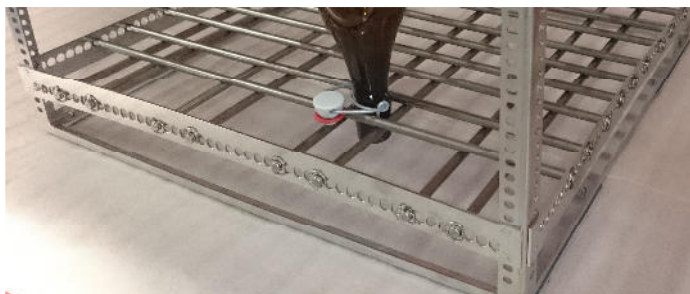
Capacità del serbatoio: 29 l
Consumo d'acqua/processo di lavaggio: ca. 8,7 l
Pressione dell'acqua pressione
di mandata permanente: 2,5 bar
Preso per l'afflusso dell'acqua $\frac{3}{4}$ "
Scarico dell'acqua 50 mm Ø

Altezza inseribile: bottiglie fino a 380 mm
Misure del cestello: 500 x 500 mm
Dotazione di cestelli: 1 cestello per bottiglie
1 porta-casse per casse da birra

Misure:
Larghezza: 580 mm
Profondità: 630 mm
Altezza piedi inclusi: 820 mm

Cestello per bottiglie

Il sistema del nostro cestello per bottiglie è adatto a quasi tutti i tipi di bottiglie. bottiglie NRW, bottiglie a collo lungo, bottiglie NF, bottiglie con tappo meccanico, bottiglie per vino, bottiglie per succhi di frutta, bottiglie per latte, vasetti per yogurt, ecc.



La confezione di consegna comprende:



- 1 pz. Cestello base
- 8 pz. Listelli portanti
- 32 pz. Dadi di sicurezza + scorta
- 36 pz. Barre portanti
- 72 pz. Fermagli + scorta
- 1 pz. Maschera di misurazione per il montaggio del cestello
- 1 pz. Collegamento a vite per braccio di risciacquo

Assemblaggio del cestello per bottiglie

Appoggiate la maschera di misurazione sul tavolo e infilate il cestello per bottiglie sopra la maschera di misurazione.

Attenzione:

la maschera di misurazione è contrassegnata con la parola **VORNE (D'AVANTI)**.

Segnate anche voi il cestello con, ad esempio, una fascetta stringicavi od oggetto simile. Il cestello è quadrato, ma ha solo **un corretto** lato anteriore.



Ponete ora la vostra bottiglia (nel nostro esempio una bottiglia da 0,75 l con tappo a corona) sull'incavo della maschera di misurazione.

Ora montate i listelli portanti all'altezza che meglio permette di sostenere la bottiglia per il collo.



Montate ora i listelli portanti laterali e posteriori.

Attenzione:

i listelli portanti devono essere montati in ugual modo davanti e dietro.

A sinistra e a destra devono essere girati su sé stessi di 180°!!





Non stringete troppo fortemente i dadi di sicurezza consegnati con la macchina!!

Infilate un fermaglio su un'estremità della barra portante e spingete quest'ultima attraverso l'apertura del listello portante, dalla parte anteriore verso la parte posteriore. Sull'altra estremità infilate a sua volta un fermaglio.



Prendete un'altra barra portante, infilate il fermaglio su un'estremità e fate passare la barra attraverso l'apertura del listello portante. Mentre fate ciò, prestate attenzione alla giusta posizione della bottiglia. Fissate il fermaglio all'altra estremità della barra portante.

Ripetete questa procedura finché tutte le 4 file sono montate, con le barre che vanno dalla parte anteriore alla parte posteriore. Assicuratevi che la bottiglia rimanga sempre diritta.



Girate lateralmente il cestello di 90° (nella nostra immagine, ad es., verso sinistra).

Ora infilate le barre portanti "laterali" nelle aperture dei listelli portanti.



Dopo che tutte le 5 file sono state montate lateralmente, controllate nuovamente e con attenzione tutte le posizioni della bottiglia.



Prendete un listello portante e fissatelo a un'altezza che permetta di tirare via la bottiglia.

Se utilizzate etichette che si sciolgono in acqua, si consiglia di montare i listelli portanti superiori in modo tale che le barre portanti non coprano le etichette.



Montate i rimanenti 3 listelli portanti esattamente come nella parte inferiore del telaio.



Durante il montaggio delle barre portanti bisogna assicurarsi che le bottiglie nel cestello stiano dritte o, se non possibile in altro modo, leggermente inclinate verso sinistra.

L'assemblaggio delle barre portanti superiori si esegue esattamente come quello delle barre portanti inferiori.



Fate sempre attenzione alla posizione della bottiglia.

Quando tutte le barre portanti sono montate, verificate ancora una volta tutte le posizioni della bottiglia.

Fate attenzione:
il cestello può essere spinto dentro la macchina in una sola posizione corretta.



Regolazione degli ugelli di risciacquo

Stato della macchina:
la macchina è spenta.
Il serbatoio è vuoto.

Aprire il portello e togliete
dalla macchina il filtro per le
bottiglie nonché il tubo di
troppopieno.



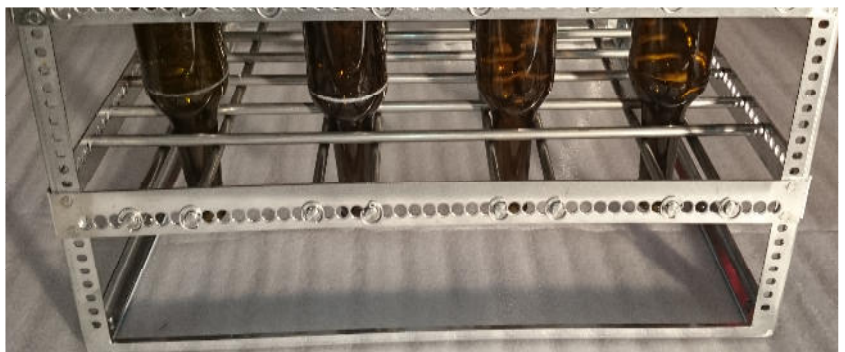
Togliete il braccio superiore di
risciacquo ruotando il dato grigio
di plastica.



Inserite nel foro filettato la
vite a brugola consegnata con
la macchina, senza stringere
troppo forte.

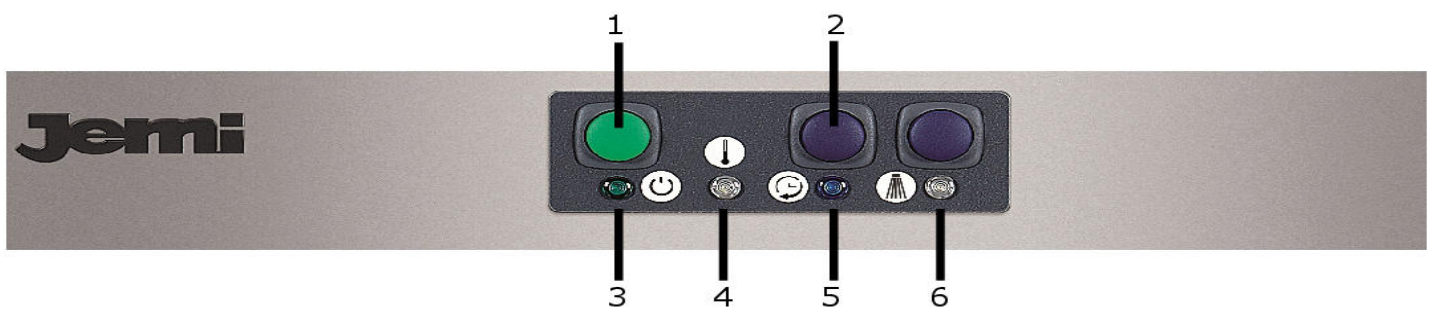


Collocate le vostre bottiglie
nella prima fila del cestello e
collocate quest'ultimo nella
macchina.



Il portello rimane aperto. Premete l'interruttore generale (1)

L'indicatore verde (3) si accende.



Prendete il magnete consegnato con la macchina e fatelo passare nella scanalatura a destra, sotto il pannello degli interruttori.



Ora la macchina inizia il processo di riempimento. L'acqua fluisce nelle bottiglie dagli ugelli di risciacquo inferiori.

Ora potete verificare se gli ugelli di risciacquo spruzzano acqua con un angolo corretto nelle bocche delle bottiglie.



Se uno o più bracci di risciacquo non spruzzano nelle aperture delle bottiglie, prendete una chiave a forchetta (larghezza 20), allentate il dado del bracci di risciacquo e girate quest'ultimo nella posizione corretta.



Dopo che gli ugelli di risciacquo sono stati regolati, montate nuovamente i bracci di risciacquo superiori nella macchina.

Ora proseguite con le istruzioni di cui al punto "Lavaggio" a pagina 3.

Foto esemplificativa