

Mode d'emploi Lave-bouteilles GS 21



Inventeur du lave-bouteilles avec le panier à bouteilles intelligent

Édition: Décembre 2017

Erich Baumgartner
Gastronomiemaschinengroßhandel
Hauptstraße 4
A - 5222 Munderfing
Tél: 0043 / 7744 / 20 12 10
Fax: 0043 / 7744 / 20 12 12
Courriel: verkauf@gastrohandel.at

Installation, mise en service	Pages	2 - 3
Rincer	Pages	3 - 4
Vider la machine, nettoyer l'intérieur	Pages	5 - 6
Actions possibles pour remédier aux pannes, détartrage	Page	7
Schéma électrique	Pages	8 - 10
Données techniques	Page	11
Panier à bouteilles (assemblage),	Pages	12 - 16
Réglage des buses de rinçage	Pages	17 - 18

Lire complètement le mode d'emploi avant d'utiliser la machine

Installation et connexion de la machine

La machine est équipée des accessoires suivants:

- Alimentation électrique 5 x 2,5 mm² connectée au lave-bouteilles.
- Tube d'alimentation avec les pièces de connexion et joints appropriés,
- tuyau de vidange, 1 panier à bouteilles, 1 support de caisse, 1 gabarit

Les conditions qui suivent décrites dans le plan d'installation sont nécessaires:

- Évacuation d'eau pas plus haut que 60 mm du fond de la machine (voir illustration)
- La connexion d'eau d'appoint de la machine s'effectue par une conduite d'alimentation de ¾"
- Pression d'eau requise 2,5 bar, pression d'écoulement permanente
- Branchement électrique triphasé avec des composants pour la protection (magnéto-thermique et différentiel). L'interrupteur à installer (section omnipolaire) devrait être à une distance entre les contacts égale ou supérieure à 3 mm.

Il faut mettre la machine de niveau à l'aide des pieds réglables en hauteur. Contrôler la position correcte à l'intérieur de la machine (glissière du panier) à l'aide d'un niveau à bulle - pas au boîtier.

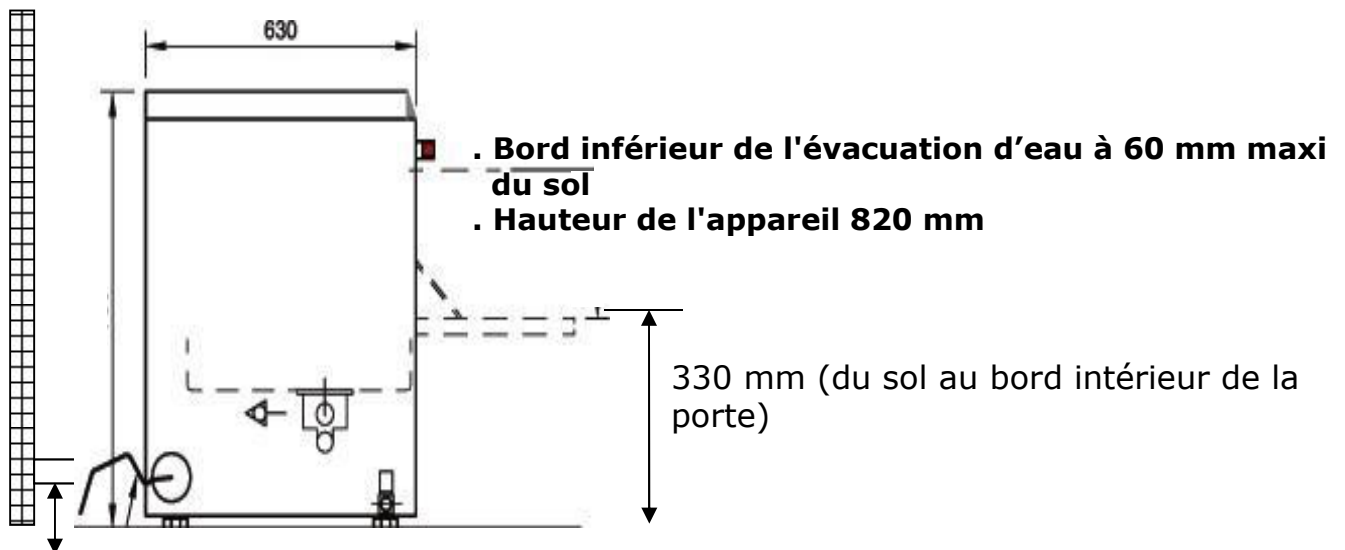
Il faut que la porte puisse s'ouvrir et se fermer facilement.

Enlever le film de protection blanc de la machine.

L'alimentation en eau, l'évacuation d'eau, le câble électrique ainsi que le tube du moyen de dosage sont pré-installés dans la machine.

Il faut connecter la machine à une tension de réseau de **400 volts 50 Hz**.

Attention: Il faut que l'installation soit effectuée par un technicien autorisé!!



Prendre le bidon de produits chimiques, percer un trou d'un Ø d'env. 8 mm dans le couvercle. Insérer le tuyau dans le couvercle et fixer le poids et le filtre d'aspiration. Visser le couvercle sur le bidon. L'extrémité du tuyau devrait se trouver sur le sol. Attention: Il y a un risque de brûlures au contact des produits chimiques. Observer les indications de danger.



Après avoir correctement installé et raccordé la machine, assembler le panier à bouteilles.

Voir les instructions de la page 12 à 16.

Ensuite ajuster les buses de rinçage.

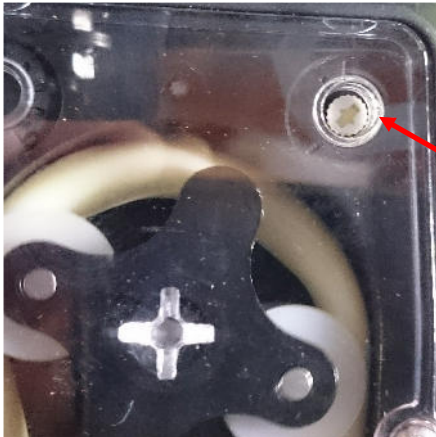
Voir les instructions des pages 17 à 18.

Mise en service

Enlever le panneau en dessous de la porte en desserrant les 2 vis à gauche et à droite. Les vis sont sécurisées par une goupille de retenue.

ATTENTION: DECONNECTER DU SECTEUR!!

NE PAS TOUCHER L'INTÉRIEUR DE LA MACHINE



La pompe de dosage se trouve derrière le panneau à l'avant gauche.

Contrôler si le réglage du dosage est identique que sur la photo à gauche.

Positionner la flèche sur 1 heure.

Sinon, ajuster à l'aide d'un petit tournevis, comme illustré. Lors d'une livraison pendant la saison froide, il se peut que la roue axiale colle. Pour cela, enlever le couvercle en Plexiglas et effectuer à la main quelques tours vers la droite. Remonter le couvercle en Plexiglas à la pompe de dosage et remonter le panneau à la machine.



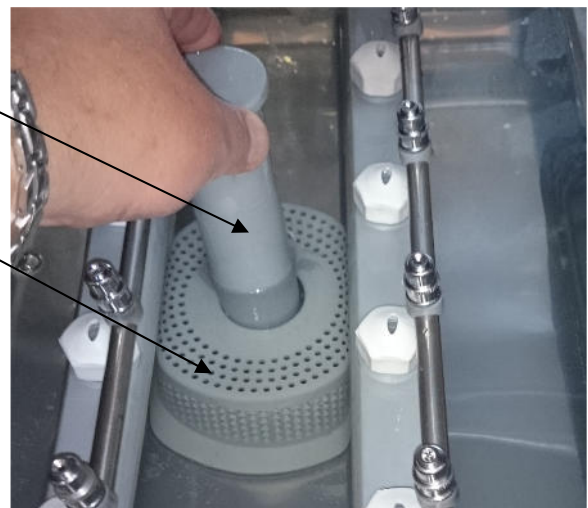
Attention: Il y a un risque de brûlures au contact des produits chimiques. Toujours porter des lunettes de protection et des gants.

Rincer

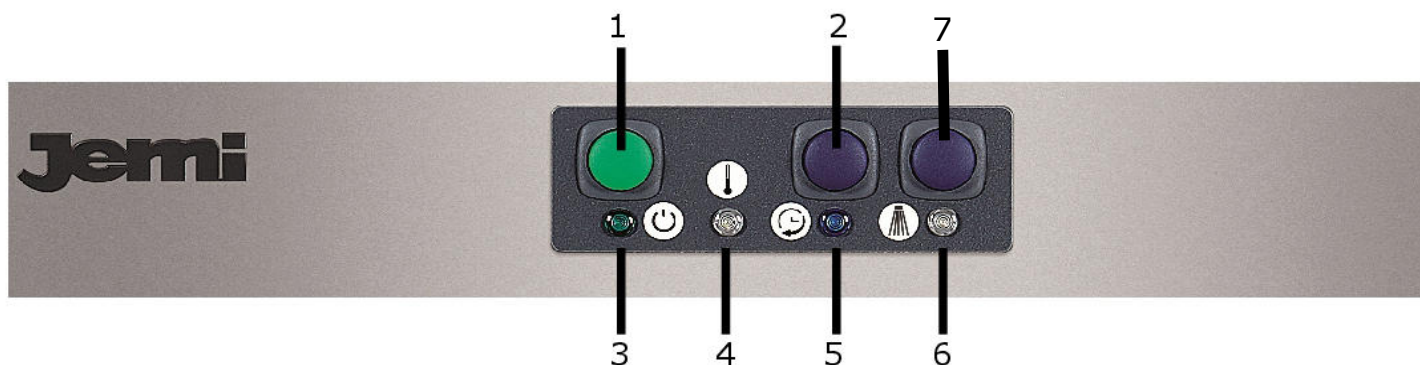
Contrôler si le filtre d'aspiration se trouve à la position prévue.

Insérer le tube de trop plein dans l'ouverture du filtre de suction.

Poser les filtres de surface dans la machine (auparavant retirer la feuille de protection).



Fermer la porte et appuyer sur l'interrupteur principal (1) **L'affichage vert (3) s'allume.**



Le **remplissage automatique** du réservoir s'effectue par la soupape d'admission, la pompe d'augmentation de pression et par le système de rinçage. Dès que la machine a atteint le niveau d'eau, la machine arrête automatiquement l'alimentation en eau à l'aide d'un pressostat. Le pressostat est ajusté en série avec l'électrovanne qui est responsable du remplissage de la machine. À cette dernière position, le réservoir est chauffé.

La machine est prête pour le processus de rinçage dès que la température dans le réservoir (env. 57°C) est atteinte. **L'affichage de température (4) est allumé.** La durée pour le remplissage et le chauffage est d'env. 12-15 minutes.

Produit de lavage (détergent)

Pour le dosage automatique du détergent liquide, la machine est équipée d'un dispositif de dosage du détergent. Si on utilise des poudres aux enzymes, elles sont à verser manuellement dans la machine. Observer les indications sur l'emballage.

Ouvrir la porte et insérer le panier ou le porteur de panier

Appuyer sur le bouton de démarrage (2) pour le processus de rinçage. Le témoin lumineux du processus de rinçage (5) est allumé, les différents niveaux du processus de rinçage se succèdent: **Rincer, doser les produits chimiques de lavage, rinçage secondaire.**

Dès que le processus de rinçage est terminé (6 min. 30 sec.), le voyant (5) s'éteint et on peut utiliser la machine pour un nouveau processus de rinçage dès que le voyant (4) se rallume. En fonction de la saleté des bouteilles ou des caisses, la machine peut utiliser la même lessive. Si la lessive est trop sale, il faut la remplacer. Ceci au moins tous les 8-10 cycles de lavage.

Après chaque cycle de lavage, il faut enlever les étiquettes de la cabine de lavage!

Attention:

Toujours vider les bouteilles avant le lavage – Risque de formation de mousse.

Faire tremper les bouteilles sales dans une solution alcaline adaptée. En appuyant sur le bouton de lavage en continu (7 – le voyant 6 est allumé) on peut soumettre les bouteilles à un nettoyage intensif. Ne pas laisser la machine sans surveillance au cours du programme de lavage en continu.

Les joints en caoutchouc des bouteilles à fermeture mécanique (si non moulés) doivent être enlevés avant le lavage.

Vider la machine

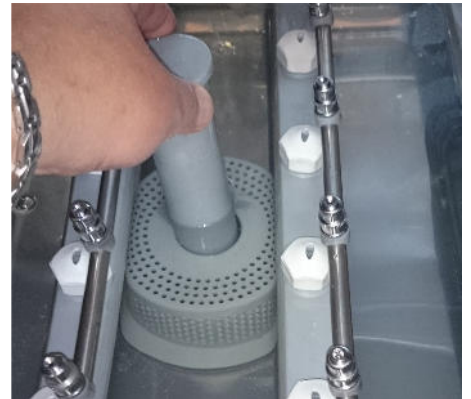
Appuyer sur l' **interrupteur principal(1)**. Le voyant s'éteint. Ouvrir la porte, enlever le panier avec les bouteilles ou la caisse nettoyées (s'il y a un panier dans la machine), tirer le **tube de trop plein**, l'eau de rinçage dans le réservoir s'évacue automatiquement.

Assurez-vous que l'eau s'écoule rapidement de manière uniforme du réservoir.

Il faut vider la machine après avoir terminé le travail. Ne pas laisser la lessive dans la machine plus longtemps que nécessaire.

ATTENTION

LA TEMPÉRATURE DE L'EAU DANS LE RÉSERVOIR PEUT ÊTRE DE PLUS DE 53° C, IL Y A RISQUE DE BRÛLURES LÉGÈRES.



Nettoyage intérieur

En cas de souillure de l'intérieur, il faut le **nettoyer**.

Enlever le filtre de surface et enlever les étiquettes et les souillures.



Enlever le filtre d'aspiration et si besoin le nettoyer.

Enlever les bras de lavage en les tournant un peu vers la gauche et en les retirant avec soin de la douille support à baïonnette.

Nettoyer les buses souillées. Si vous dévissez les buses, les resserrer impérativement dans la même position.

Assurez-vous que: Tous les composants dans la machine sont facilement manœuvrables.

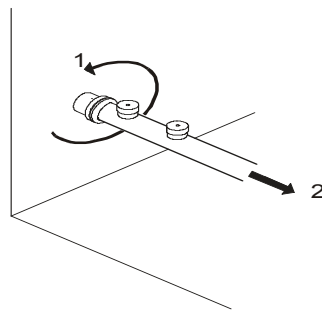
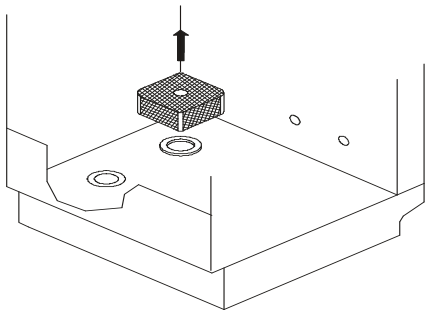
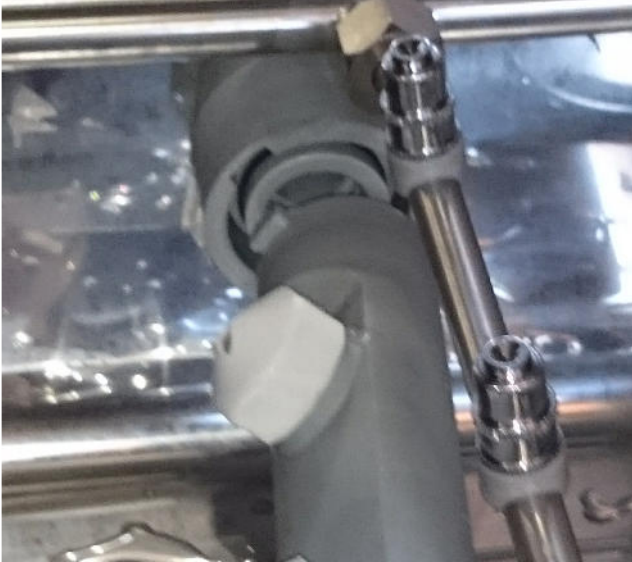
Ne pas forcer, les pièces pourraient se briser ou être endommagées.

On peut facilement nettoyer l'intérieur de la machine.

Fermer la porte, allumer la machine en appuyant (1) sur l'interrupteur principal et attendre env. 20 sec. L'eau fraîche pulvérise l'intérieur.

(Il faut que le tube de trop plein soit enlevé)





Enlever le filtre de la pompe et le filtre de surface et rincer sous l'eau courante.
Enlever les bras de lavage en les tournant légèrement d'un $\frac{1}{4}$ de tour vers la gauche.

Il est recommandé de placer les caisses de bière pour le lavage sur le support de caisses inclus dans la livraison.

Il faut laver les caisses de bière après avoir lavé les bouteilles. Si la lessive est trop souillée, la remplacer (voir le chapitre: Vider la machine)



Après avoir terminé les processus de lavage et de nettoyage, ne pas fermer les portes de la machine.

Insérer le tube de trop plein dans le cadre de la porte, pour que l'intérieur puisse « être aéré ».

Actions possibles pour remédier aux pannes, détartrage

Panne

Cause possible / Remède

La machine ne s'allume pas

Alimentation électrique de la machine interrompue, cause interne à la machine,,

Appeler le service après-vente

La machine ne se remplit pas

Vanne d'arrêt fournie par le client fermée, le piège à air est sale – C'est pourquoi l'interrupteur de niveau ne fonctionne pas,

la soupape d'admission est sale ou défectueuse, **appeler le service après-vente**

La machine se remplit et chauffe, mais on ne peut pas démarrer le programme de lavage

Pas de contact de porte /défectueux, La fusible de faible intensité est grillé,

Appeler le service après-vente

La machine se remplit en continu

Le tube de trop plein n'est pas inséré correctement.

Les bouteilles ne sont pas propres

La température de lavage est trop basse, Produit de nettoyage oublié

La machine n'apporte pas le produit de nettoyage,

Le conteneur de produit de lavage est vide, les buses de lavage sont bouchées

Les bouteilles ont un film gris et gras

Trop faible quantité d'eau douce par lavage – Contrôler la pression de l'eau

Il faut essuyer l'extérieur de la machine seulement avec un chiffon humide. Notez qu'il y a des interrupteurs de courant et des témoins lumineux dans la zone du panneau de commande.

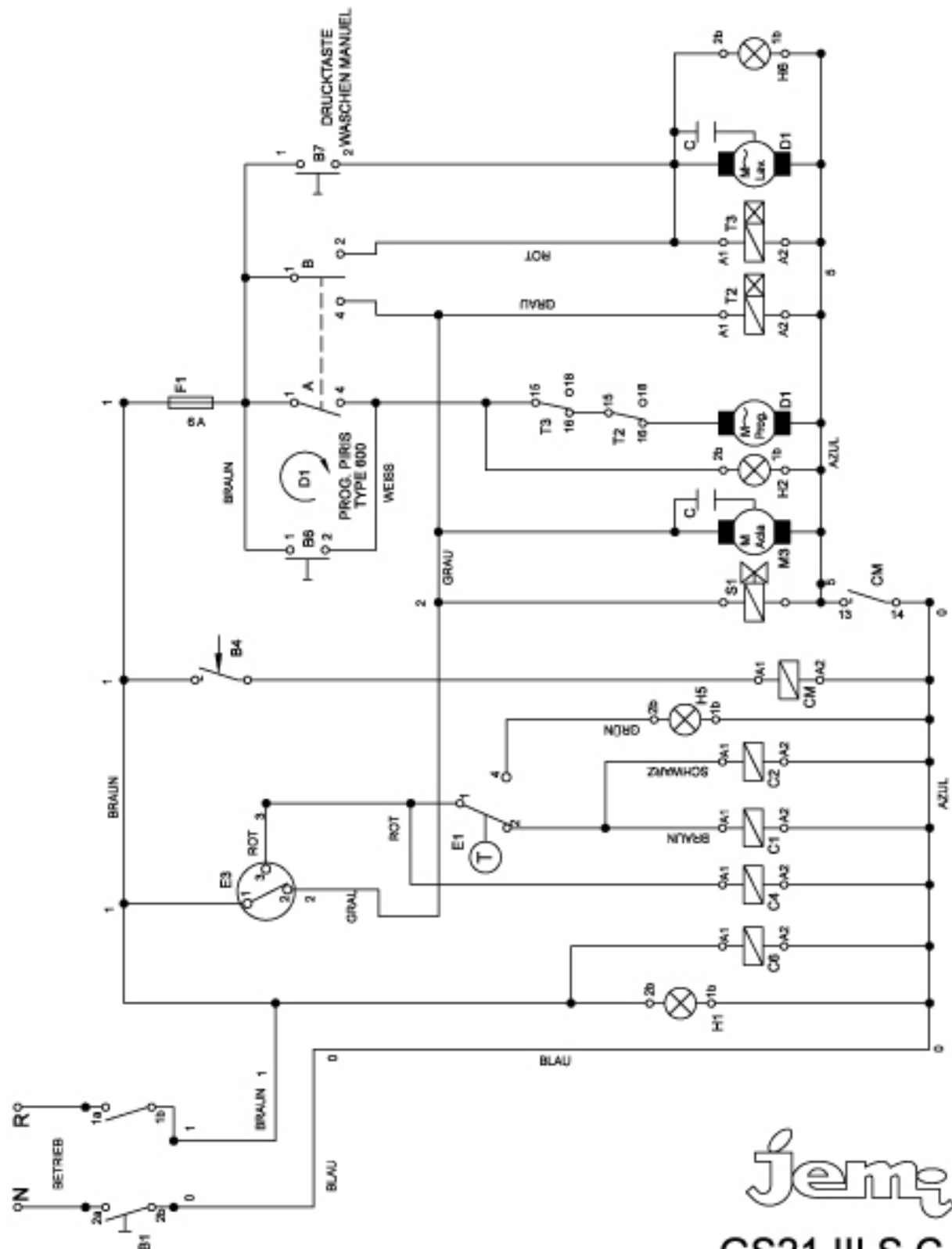
Détartrer l'intérieur de la machine:

Le système d'alimentation de la machine ne sera alimenté qu'en eau froide. C'est pourquoi il n'est pas nécessaire de détartrer cette zone. Détartrer l'intérieur de la machine comme suit:

Nettoyer l'intérieur de la machine (voir les instructions à la page 5 et 6). Il faut enlever les filtres de surface et le tube de trop plein. Pulvériser l'intérieur, le tube de trop plein, le filtre d'aspiration et les filtres de surface avec un détartrant (dilué ou selon les instructions). Positionner le tube de trop plein et le filtre d'aspiration sur les filtres de surface. Attendre pendant la durée d'application selon les instructions figurant sur le produit détartrant . Allumer la machine et attendre pendant env. 20 sec. Ensuite, éteindre la machine. Enfin installer le filtre d'aspiration et le tube de trop plein selon les instructions. On peut également arroser l'intérieur avec un tuyau d'arrosage après de l'avoir détartré. Attention: Arroser seulement à l'intérieur de la machine.

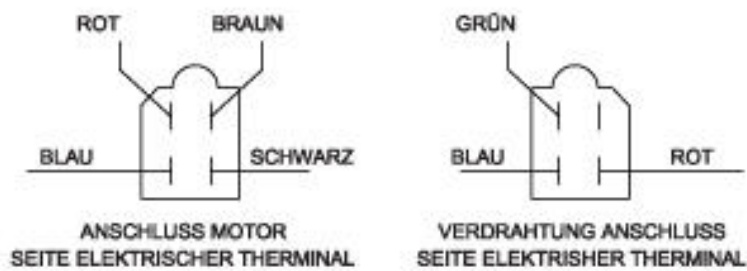
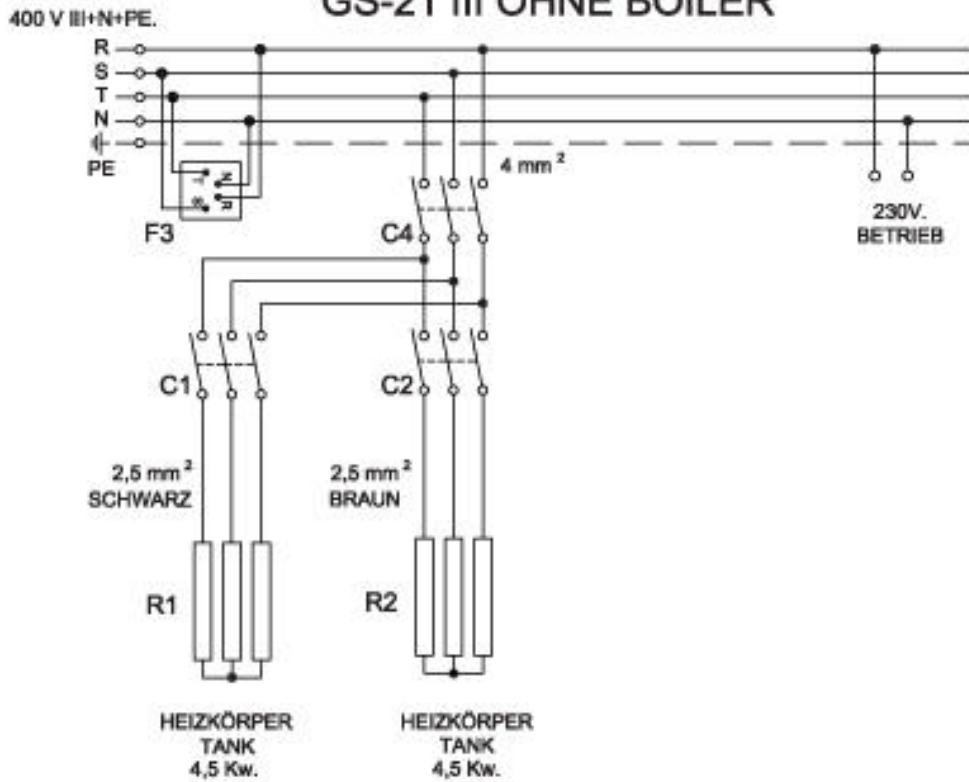
ELEKTRISCHE SCHALTPLAN GS-21 OHNE BOILER 230V. III / 400V.

AB DER MASCHINE N° ---,---
BETRIEB

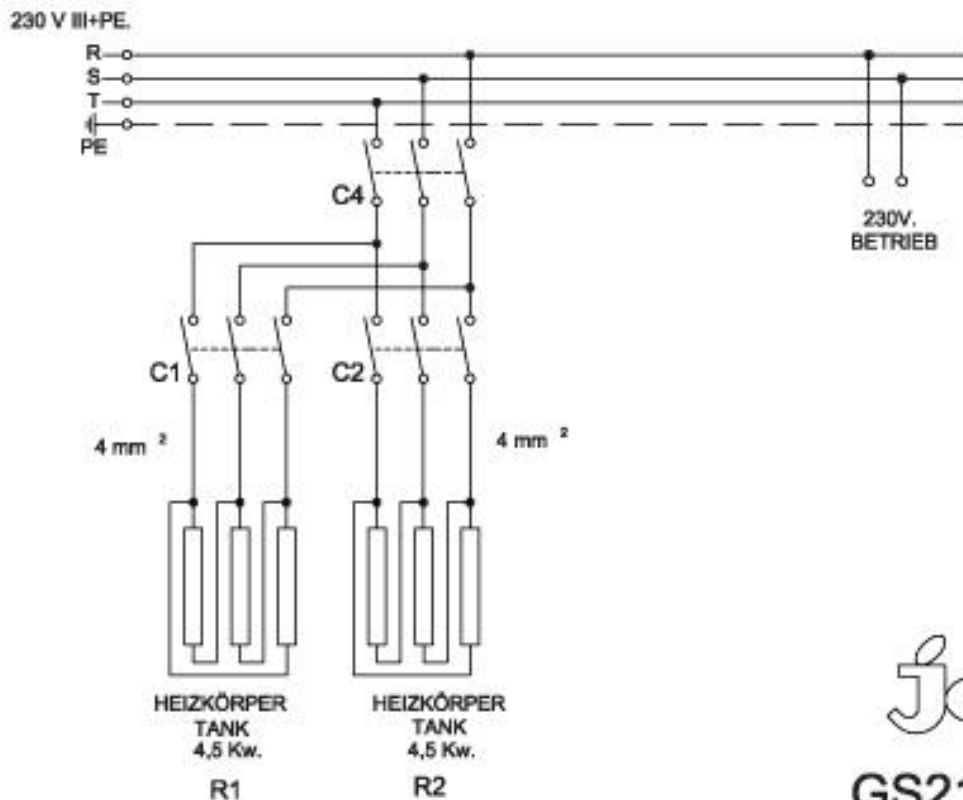


Jem
GS21 III S.C.
22/08/15

ELEKTRISCHES SCHEMA GS-21 III OHNE BOILER



ANSCHLÜSSE
OFFENER MOTOR
1 HP



Jem

GS21 III S.C.

27/04/15

Légende du schéma des connexions

B1	Interrupteur principal
B4	Microrupteur de la porte
B6	Interrupteur
C	Condensateur du moteur
C1	Contacteur électrique du radiateur
C2	Contacteur électrique du radiateur
C4	Contacteur électrique
CM	Relais du microrupteur de la porte
D1	Commutateur des programmes
E2	Thermostat du réservoir
E3	Contacteur de niveau
F1	Protection
F3	Filtre du condensateur d'interférence
H1	Affichage de la mise en service
H1	Affichage du programme de lavage
H5	Voyant de la température
M1	Pompe de lavage
M3	Pompe de surpression
R1	Radiateur
R2	Radiateur
SI	Soupape d'entrée (électrovanne de l'alimentation en eau)
T2	Minuterie rinçage
T3	Minuterie lavage

Données techniques:

Rendement par heure env. 190 bouteilles/h
Durée de rinçage: 6 min 30 sec.

Débit de pompe: 736 W
Débit de circulation: 330 l / min.
Élément de chauffage du réservoir: 2 x 4500 W
Puissance absorbée: 9736 W
Tension: 400 volts

Contenu du réservoir: 29 l
Consommation d'eau/Processus de rinçage: env. 8,7 l
Pression de l'eau de l'écoulement permanent: 2,5 bars
Alimentation en eau $\frac{3}{4}$ "
Évacuation d'eau 50 mm Ø

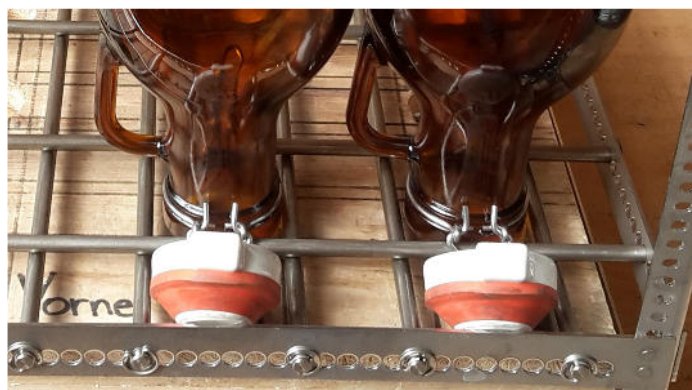
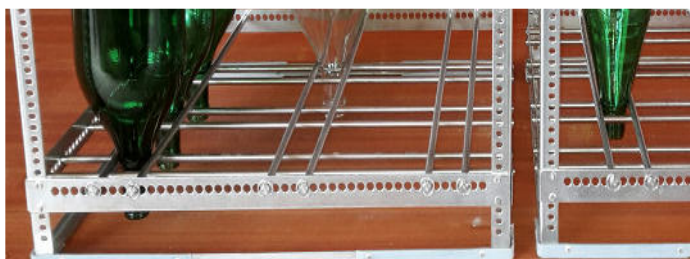
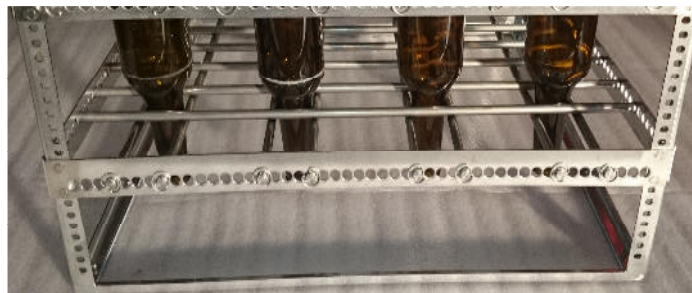
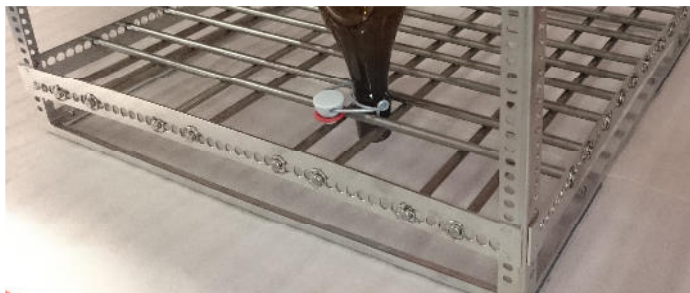
Hauteur d'insertion: bouteilles jusqu'à 380 mm
Dimensions du panier: 500 x 500 mm
Équipement des paniers: 1 panier à bouteilles
1 support de caisses pour caisses de bière

Dimensions:
Largeur: 580 mm
Profondeur: 630 mm
Hauteur pieds compris: 820 mm

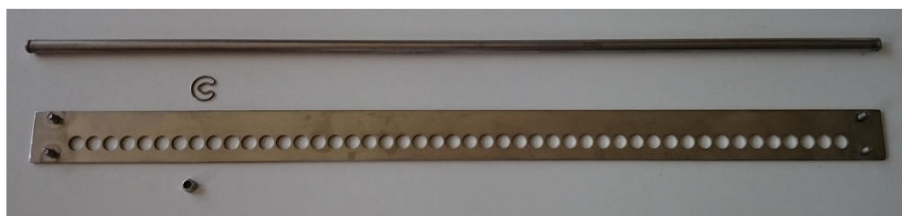
Panier de bouteilles

Le système de notre panier à bouteilles convient pour presque tous les types de bouteilles.

Peu importe qu'il s'agisse d'une bouteille NRW, à col long, NF ou à fermeture mécanique, des bouteilles de vin, des bouteilles de jus, des bouteilles de lait, des pots à yaourt, etc. etc. etc.



Volume de livraison:



- 1 panier de base
- 8 rails porteurs
- 32 écrous de blocage + réserve
- 36 barres porteuses
- 72 brides de fixation + réserve
- 1 gabarit pour l'assemblage du panier
- 1 système de vissage pour le bras de rinçage

Assemblage du panier à bouteilles

Poser le gabarit sur la table et insérer le panier à bouteilles au dessus du gabarit.

Attention:

Le gabarit est marqué par le mot **AVANT.**

Marquer également le panier, p.ex. à l'aide d'un serre-câbles ou similaire. Le panier est carré, mais il n'a qu'une face avant **qui convienne.**



Maintenant, mettre votre bouteille (dans notre exemple une bouteille à bouchon couronne de 0,75 l) sur la cavité du gabarit.

Ensuite monter le rail porteur à la hauteur qui permet le mieux de maintenir la bouteille par le goulot.



Ensuite, monter les rails porteurs latéraux et arrière.

Attention:

Il faut monter les rails porteurs avant et arrière de la même façon. Tournés de 180° à gauche et à droite!!





Ne pas trop serrer les écrous de fixations inclus dans la livraison!!

Insérer une bride de fixation à une extrémité de la barre de support et la pousser par l'ouverture du rail porteur de l'avant vers l'arrière. Insérer encore une bride de fixation à l'autre extrémité.



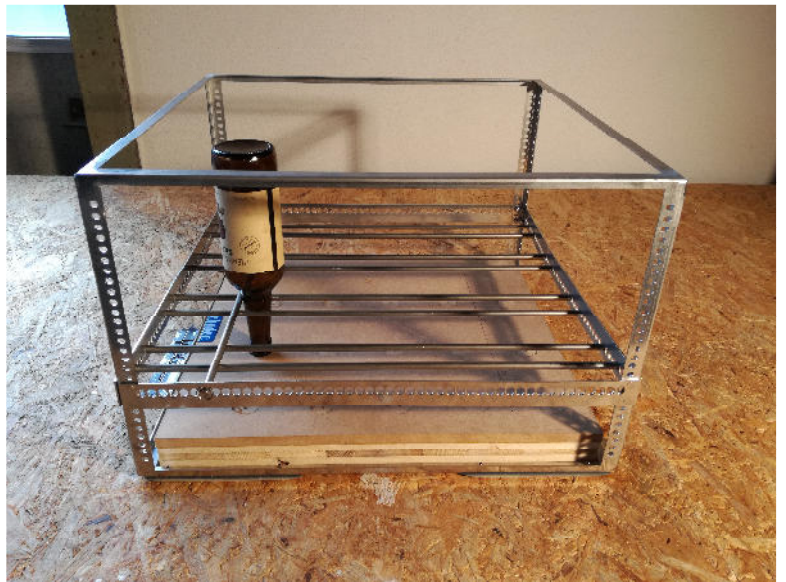
Prendre une autre barre de support, insérer la bride de fixation dans une extrémité et l'insérer par l'ouverture du rail porteur. Ce faisant faire attention de bien positionner la bouteille. Fixer la bride de fixation à l'autre extrémité de la barre de support.



Répéter ce processus jusqu'à ce que les 4 rangées soient montées avec les barres de l'avant vers l'arrière. Faire attention que la bouteille soit toujours en position debout.

Tourner le panier de 90° vers le côté (dans notre exemple p.ex. vers la gauche).

Insérer ensuite les barres de support « latérales » dans les ouvertures du rail de support.



Après avoir monté les 5 rangées latéralement, contrôler encore une fois toutes les positions de la bouteille.



Prendre un rail de support et le fixer à une hauteur qui permet d'enlever la bouteille.

Si vous utilisez des étiquettes solubles dans l'eau, il est recommandé de monter le rail de support supérieur de manière que les barres de support ne couvrent pas les étiquettes.



Monter les 3 autres rails de support de la même manière qu'au cadre inférieur.



Lors du montage des barres de support, il faut veiller à ce que les bouteilles soient en position debout ou, si ce n'est pas possible, légèrement inclinées vers la gauche.

L'assemblage des barres de support inférieures s'effectue de la même manière que l'assemblage des barres de support supérieures.



Toujours observer la position de la bouteille.

Dès que toutes les barres de support sont montées, contrôler encore une fois toutes les positions de la bouteille.

Veillez noter:
Le panier ne peut être inséré dans la machine que dans une position correcte.



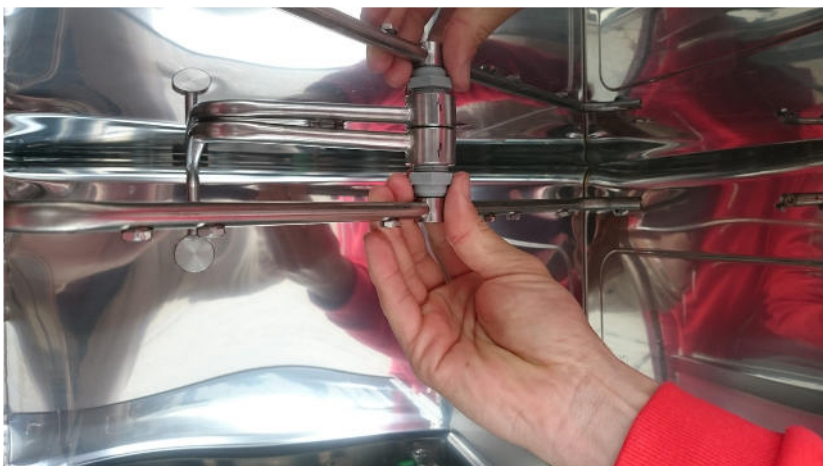
Régler les buses de rinçage

État de la machine:
La machine est éteinte.
Le réservoir est vide.

Ouvrir la porte et sortir le
filtre de surface ainsi que le
tube de trop plein de la
machine.



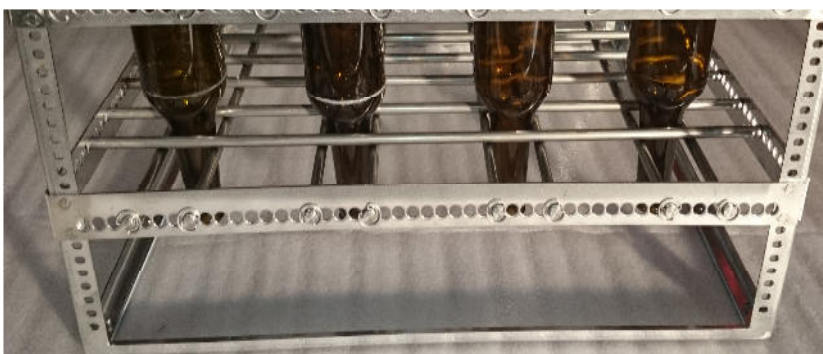
Enlever l'écrou en plastique gris
du bras de rinçage supérieur en
le tournant.



Insérer la vis à six pans dans
le filetage, en ce faisant, ne
pas trop la serrer.

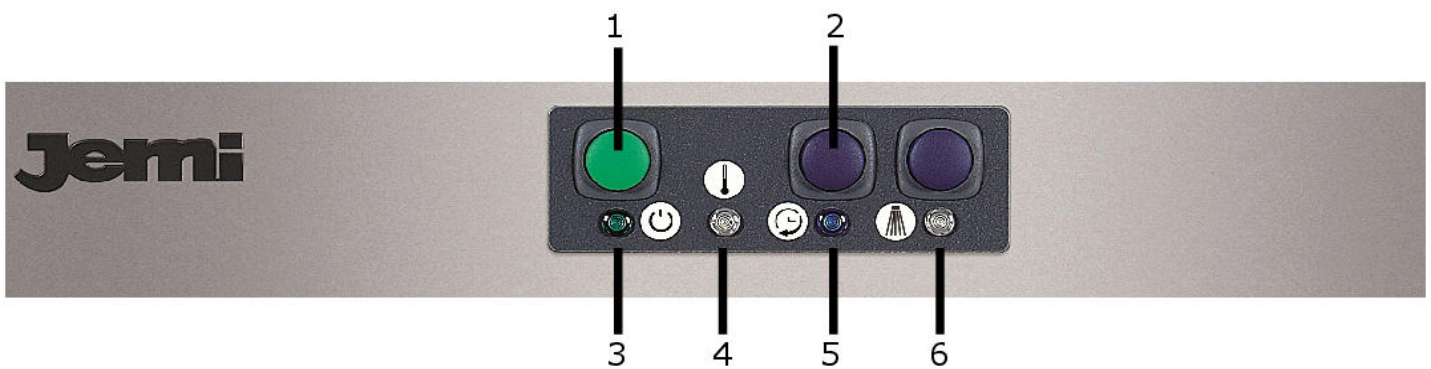


Mettre vos bouteilles dans le
premier rang du panier et le
mettre dans la machine.



La porte reste ouverte. Appuyer sur l'interrupteur principal (1)

Le voyant vert (3) s'allume.



Prendre l'aimant inclus dans la livraison et l'insérer dans le pli à droite en dessous du panneau d'interrupteur.



La machine commence le processus de remplissage. L'eau sort des buses de rinçage inférieures et passe dans les bouteilles.

Maintenant vous pouvez voir si l'angle des buses est correct et que l'eau gicle dans le goulot des bouteilles.



Si un ou plusieurs bras de rinçage ne gicle pas dans le goulot, desserrer l'écrou des bras de rinçage avec une clé plate (de 20) et le tourner jusqu'à la position correcte.

Après avoir ajusté les buses de rinçage, remonter le bras de rinçage supérieur dans la machine.



Ensuite poursuivre les instructions du point « Rincer » à la page 3.

Icône