

## Produktinformation Flaschenwaschmaschine



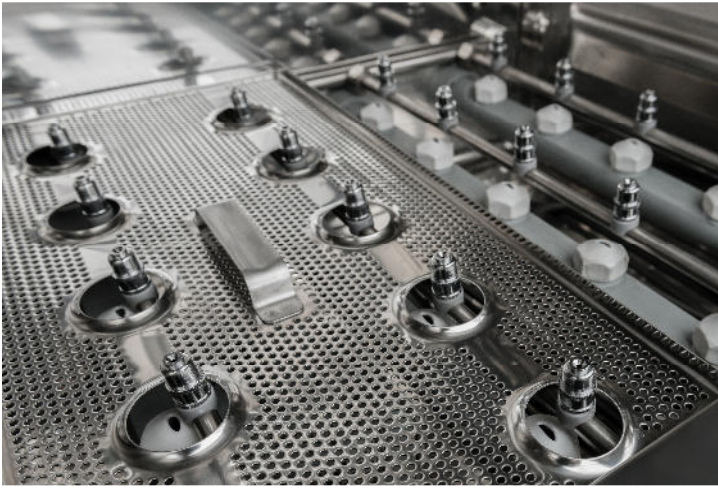
**geeignet für alle Flaschen von 0,1 ltr. bis  
2,0 ltr. (bzw. Flaschenhöhe 400 mm),  
Bierfässer bis zu 30 ltr. in EURO  
oder DIN Norm sowie Getränkeboxen.**



Serienmäßig mit einem Flaschenkorb sowie einem Kistenträgerereinsatz ausgestattet.



Das speziell zur Flaschenreinigung entwickelte Wasch- und Nachspülsystem garantiert, dass alle Arten von Flaschen (Bierflaschen, Milchflaschen, Saftflaschen, Wasserflaschen, Joghurtgläser u.v.m.) innen und außen keimfrei gewaschen werden.



2 voneinander getrennte Spülabläufe (Waschen und Nachspülen) gewährleisten Hygiene auf höchstem Niveau auch für kleine Mengen an Spülgut.

Effizient und kostengünstig.

Ein Flächensieb sorgt dafür, dass abgelöste Etiketten der Flaschen nicht in die Waschlauge gelangen.

Das Spülprogramm dauert 6 min. und 30 sec. Im Waschzyklus von 6 min. werden knapp 2000 ltr. Waschlauge im System umgewälzt. Je nach Flaschentyp werden hierbei bis zu 54% der Umwälzleistung in die Flasche und die Restmenge außen um die Flasche gespült. Im Nachspülzyklus werden ca. 8,7 ltr. Frischwasser in und um die Flaschen gespült.

Funktionsprinzip:

Das Frischwasser wird über ein Magnetventil gesteuert und in den Waschraum geleitet. Unterstützt durch eine eingebaute Drucksteigerungspumpe wird das Frischwasser in den unteren Nachspüldüsen in den Waschraum eingespritzt.

Gleichzeitig wird über eine Dosierpumpe Chemie in den Waschraum für die Waschlauge zugeführt.

Im Waschraum befinden sich 2 Heizkörper mit jeweils 4,5 kW Leistung. Nachdem das Füllniveau im Tank erreicht ist, schaltet sich das Magnetventil aus und die Heizung beginnt das Wasser auf ca. 57°C aufzuheizen. Sollte dem Kunden zu wenig Strom zur Verfügung stehen, kann ein Heizkörper abgeklemmt werden. Dadurch ist aber mit Wartezeiten zwischen den einzelnen Waschgängen zu rechnen. Eine Kontrolllampe zeigt an, dass die gewünschte Temperatur erreicht ist.

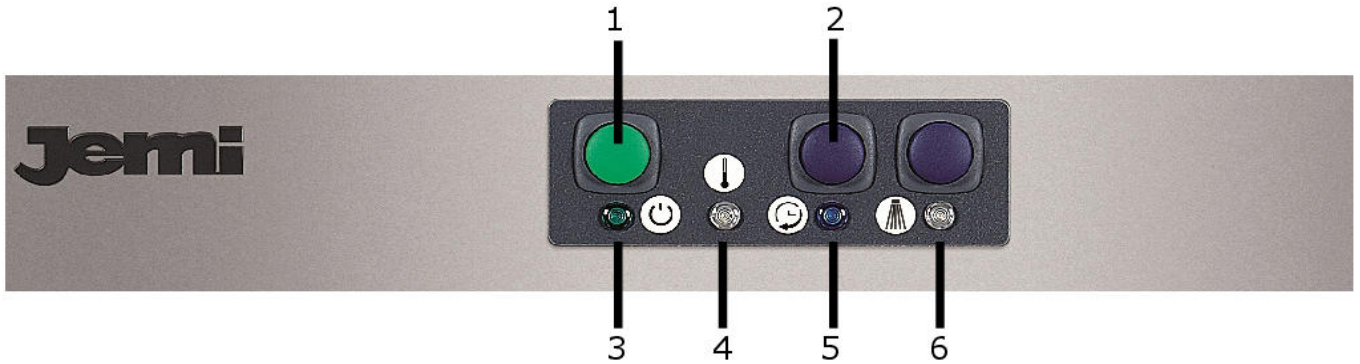
Durch die Betätigung der Starttaste wird die im Tank befindliche Waschlauge (29 ltr.) im Waschraum umgewälzt. Die Waschpumpe fördert 330 ltr./min. Waschlauge in den Waschraum und reinigt die Flaschen innen und außen.

Mit jedem Waschgang wird eine Frischwassermenge von ca. 8,7 ltr. durch spezielle Düsen in und um die die Flaschen gespült. Somit wird die Waschlauge aus dem Inneren der Flasche ausgespült und auch wieder benötigte Chemie in den Tank zugeführt, um die erneute hygienische Reinigung zu gewährleisten.

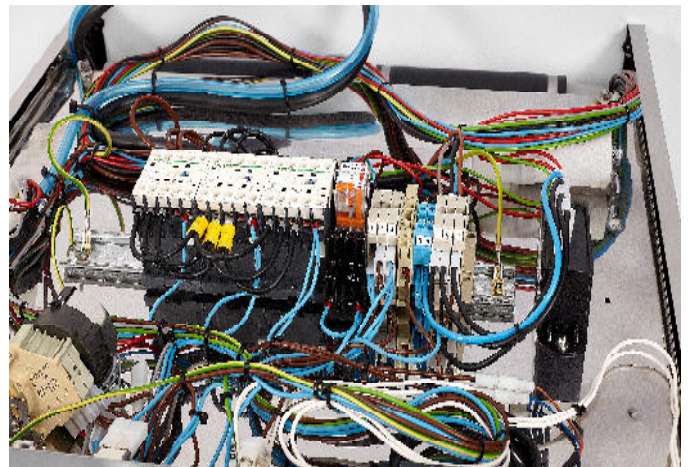
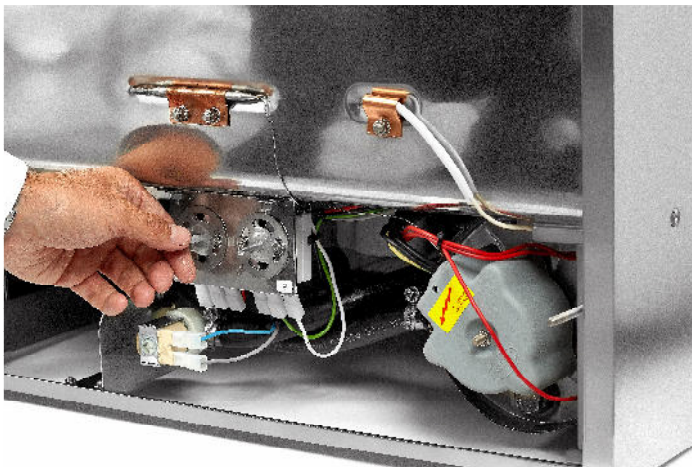
Nach dem Spülvorgang heizt die Maschine automatisch die Waschlauge auf die eingestellte Waschttemperatur wieder auf. Eine Kontrollleuchte zeigt die Betriebsbereitschaft an und ein erneuter Waschvorgang kann erfolgen.

Die speziell für unsere Flaschenwaschmaschine hergestellte Chemie kann als Flüssigreiniger, zur Reinigung von Bierflaschen, oder als Enzympulver, zur Reinigung von Milchflaschen und Joghurtgläser, verwendet werden.

Es steht dem Kunden frei, eine andere als von uns empfohlene Chemie zu verwenden. Jedoch übernehmen wir hierbei keine Haftung für die Keimfreiheit der Flaschen bzw. das vollständige Ausspülen der Lauge.

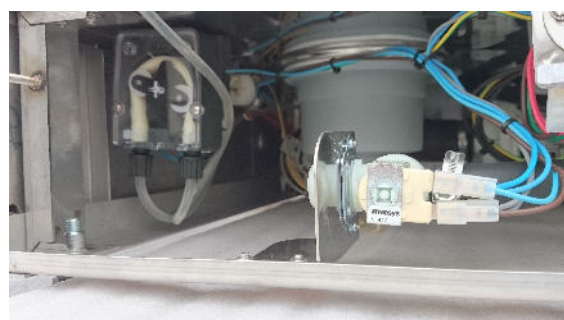


Das neue Bedienungspaneel sorgt für einfache und sichere Handhabung der Maschine.



Die gesamte Technik der Flaschenwaschmaschine ist elektromechanisch. Keine Elektronik oder Platinen. Daher ist eine einfache Handhabung und eine mögliche schnelle Störbehebung gewährleistet.

Serienmäßig ist eine automatische Dosiertechnik für das Flüssigreinigungsmittel eingebaut.





Die neue Drucksteigerungspumpe gewährleistet eine optimale Frischwassernachspülung nach dem Waschvorgang.

Die Umwälzpumpe für die Waschlauge hat eine Umwälzleistung von 330 ltr./min.

Mit dem Umbau-KIT zur Fassreinigung kann in wenigen Minuten die Flaschenwaschmaschine zur Fassreinigungsmaschine umgebaut werden.

Schnell und kostengünstig, wie die gesamte Flaschenwaschmaschine.



#### Kundenreaktionen:

Sehr geehrter Herr Baumgartner,

ich bin mit der Flaschenwaschmaschine von der Firma Ebatec vollstens zufrieden. Für unsere Mengen an Flaschen ist die Maschine ideal. Das Ergebnis der Reinigung überzeugt und die Installation sowie der Betrieb sind wirklich sehr einfach zu handeln. Der Kontakt mit der Firma Ebatec und der Service waren und sind sehr gut.

Mit freundlichen Grüßen vom Flughafen München

René Jacobsen  
Dipl.-Braumeister

**René Jacobsen**  
Bereich Restaurants - Munion - Catering  
Abteilungsleitung Brauerei

**Allresto Flughafen München**  
**Hotel und Gaststätten GmbH**  
Terminalstraße Mitte 18  
85356 München-Flughafen

Telefon +49 89 975 931 15  
Telefax +49 89 975 931 18  
Mobil +49 174 909 51 13  
[rene.jacobsen@munich-airport.de](mailto:rene.jacobsen@munich-airport.de)  
[www.munich-airport.de](http://www.munich-airport.de)

Die neue Markenpositionierung des Flughafen München. Erleben Sie mehr unter <http://www.verbindung-leben.de>



Sehr geehrter Herr Baumgartner,

ich wollte Ihrem Team mal sagen das Ihrer Bierflaschenwaschmaschine viel Arbeit erspart und ein voller Erfolg bei uns ist.

Mit bierigen Grüßen

Daniel Bleicher  
**Cast-Brauerei**

Schlosserstr. 20/1  
70180 Stuttgart

Tel.: 071112152694

Email: [castbrauerei@yahoo.com](mailto:castbrauerei@yahoo.com)

Webseite: [www.Cast-Brauerei.com](http://www.Cast-Brauerei.com)

Am 05.07.2016 um 10:18 schrieb Fa. ebatec-Baumgartner:

Seit einem halben Jahr ist die Bierflaschenwaschmaschine der Firma ebatec in meinem Besitz. Mit der Reinigung und der Handhabung der Maschine sind wir sehr zufrieden. Auch der Reinigungsmittel Verbrauch geht in Ordnung. Rüdiger Fröhle (Braumeister)

--  
Hopfenschlingen GmbH  
Militär Str. 2  
76437 Rastatt  
Telefon 07222 - 300 99  
Fax: 07222 - 938165

Hallo Herr Baumgartner,  
Wie versprochen hier mein O-Ton:

"Für uns als Startup Craft-Brauerei eignet sich die Bierflaschenwaschmaschine von Firma ebatec optimal. Sie ist einfach zu bedienen, sicher und funktional."

Christoph Digwa, Gründer und Leiter der Gutshofbrauerei **Das Freie**

Beste Grüße und weiterhin viel Erfolg,

Christoph Digwa



Christoph Digwa  
Gutshofbrauerei "Das Freie"  
Gutshof Rethmar Betriebsgesellschaft mbH  
Projektleiter Brauerei  
M.Sc. Wirtschaftsingenieur  
Gutsstr. 16  
31319 Sehnde-Rethmar, Germany  
Phone: +49 (0) 170 30 95 440  
Fax: +49 (0) 5138 70 89 64 2  
[christoph@digwa.de](mailto:christoph@digwa.de)  
[www.gutshof-rethmar.de](http://www.gutshof-rethmar.de)  
[www.facebook.com/dasfreie](https://www.facebook.com/dasfreie)

Hallo

Ich habe seit einem halben Jahr die Bierflaschenwaschmaschine von **ebatec** in Betrieb und bin sehr zufrieden.  
Das sehr gute Preis – Leistungsverhältnis und ist ideal für meine Kleinbrauerei.

Freundliche Grüße

WENZL PRIVATBRÄU  
Johann Kieslinger-Furtner  
Wimberg 1, 4783 Wernstein am Inn

Hallo Erich,

hier mein Kommentar:

Die neue Flaschenwaschmaschine ist eine enorme Erleichterung. Sie arbeitet zuverlässig und sauber. Ich könnte mir ein Leben ohne sie nicht mehr vorstellen.

Liebe Grüße

Rudl



Privatbrauerei Rudolf Malle | Hochpirkachweg 3 | 9500 Villach | Telefon +43 660 7624040  
[braumeister@mallebier.at](mailto:braumeister@mallebier.at) | [www.mallebier.at](http://www.mallebier.at) | UID-Nummer: ATU56061807

Sehr geehrter Herr Baumgartner, lieber Erich!

unsere Flaschenwaschanlage ist jetzt doch schon eine geraume Zeit in Betrieb und funktioniert einwandfrei.

Die Flaschen sind sauber und somit hab ich keine Bedenken sie wieder mit Milch zu füllen und auszuliefern.

Danke für die gute Zusammenarbeit

Mit freundlichen Grüßen

Buchberger's Mili  
Fam. Aigner  
Buchberg 1  
5163 Mattsee  
0664 53 06 641  
mail: [info@buchbergmilch.at](mailto:info@buchbergmilch.at)  
web: [www.buchbergmilch.at](http://www.buchbergmilch.at)

Lieber Erich,  
Lieber Martin,

Ich möchte mich hiermit noch für Eure geniale Flaschenwaschmaschine bedanken.  
Nach langer Suche, eine einfache aber Bestmögliche Art und Weise zu finden, Flaschen in  
unserer Gasthausbrauerei zu reinigen bin ich auf Euch gestoßen.

Im Februar 2016 habe ich schließlich nach nicht einmal 2 Wochen nach Bestellung die  
GS21 bei euch abgeholt. Seit dem bin ich absolut begeistert von Eurer Arbeit.

Die Installation am Standort Kaltental war sehr einfach und schon nach 20 Minuten ist die  
Maschine betriebsbereit. Der Reinigungsmittelverbrauch ist sehr sparsam und das bei  
bestem Waschergebniss. Auch die Endreinigung nach getaner Arbeit könnte nicht einfacher  
sein.

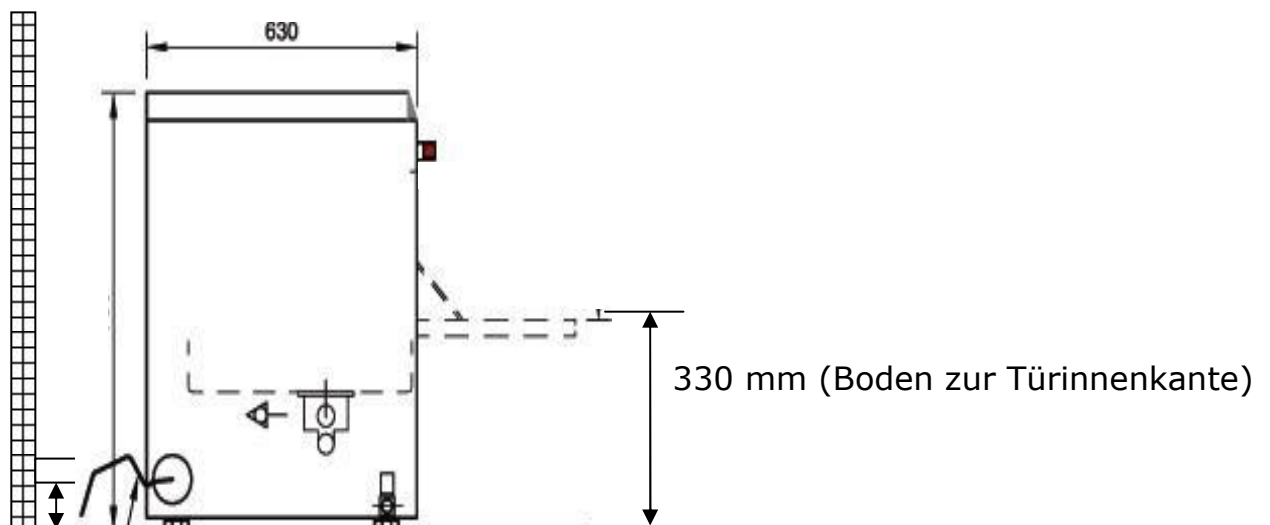
Im Großen und Ganzen ein sehr gut durchdachtes Projekt. – Kompliment

Mit Viel Freude beim Flaschenwaschen



Dominik Schempp  
Braumeister

Wichtiger Installationshinweis: Der Wasserablauf darf nicht höher als  
60 mm vom Maschinenboden sein.  
Wasserzulauf: 2,5 bar permanenter Fließdruck,  
Anschluss ¾" (kein Gardenaschlauch)  
Strombedarf: 10 kW 400 Volt



Unterkante Wasserablauf 50 – 60 mm  
Gerätehöhe 820 mm

## Technische Daten:

WEEE-Reg.Nr.:	DE 51131709
Stundenleistung	ca. 190 Flaschen/h
Waschzeit:	6 min 30 sec.
Pumpenleistung:	736 W
Umwälzleistung:	330 ltr. / min.
Tankheizkörper:	2 x 4500 W
Gesamtanschlusswert:	9736 W
Spannung:	400 Volt
Tankinhalt:	29 ltr.
Wasserverbrauch/Spülvorgang:	ca. 8,7 ltr.
Erforderlicher perm. Fließdruck:	2,5 bar
Anschluss/Zu- und Ablauf	3/4" 50 mm Ø
Einschubhöhe:	Flaschen bis 400 mm
Korbabmessung:	500 x 500 mm
Ausstattung Körbe:	1 Flaschenkorb 1 Trägereinlage f. Bierkisten

## Abmessungen:

Breite:	580 mm
Tiefe:	650 mm
Höhe inkl. Füße:	820 mm

## Kostenkalkulationsbeispiel für 10 Waschzyklen = 200 Flaschen:

Wasserverbrauch:		
Befüllung 29 ltr. + 10 Spülgänge a 8,7 ltr. = 116 ltr.	= €	0,428
Stromverbrauch:		
Bei einer Zulauftemperatur von +6°C ca. 7 kWh Strom	= €	1,750
Chemieverbrauch:		
Werkseinstellung 2,2g/ltr. Frischwasser = 255 g	= €	1,445

Somit kostet die Reinigung von 200 Flaschen ca. € 0,0181 pro Flasche.

## Nettopreise exkl. Umsatzsteuer:

Bierflaschenwaschmaschine GS 21 inkl.: 1 Flaschenkorb, 1 Kistenträger, Dosiermittelpumpe, Flächenfilter, Drucksteigerungspumpe, Schablone und Kleinmaterial zum Korbbau. Wasserzulauf, Wasserablauf, Stromanschluss und Chemieschlauch sind vormontiert.

Komplettpreis €	2.960,--
Flaschenkorb extra €	320,--
Umbaukit zur Fassreinigung €	480,--
Bierflaschenreinigungschemie 6 kg Gebinde €	34,--
Transportkosten innerhalb Österreich €	100,--
Transportkosten nach Deutschland €	130,--

[www.facebook.com/flaschenwaschen](http://www.facebook.com/flaschenwaschen)  
[www.flaschenwaschen.com](http://www.flaschenwaschen.com)