



Freude am Spülen

erich baumgartner technik - gewerbliche Spülsysteme

Generalimporteur für



Gewerbliche Spülmaschinen

Mode d'emploi Station de lavage pour bouteilles de bière GS 21

Septembre 2016

Erich Baumgartner
Gastronomiemaschinengroßhandel
Hauptstrasse 4
A - 5222 Munderfing
Tel.: 0043 / 7744 / 20 12 10
Fax: 0043 / 7744 / 20 12 12
E-mail: verkauf@gastrohandel.at

Installation, mise en service	Pages	2,3
Rincer	Page	4
Vider la machine, nettoyer l'intérieur	Pages	5,6
Actions possibles pour remédier aux pannes	Page	7
Schéma électrique	Pages	8 - 10
Données techniques	Page	11
Panier à bouteilles (assemblage)	Pages	12 - 15
Conseil important pour le rinçage	Page	16

**Veillez lire le mode d'emploi complètement
avant d'utiliser la machine!!!!**

Installation et connexion de la machine

La machine est équipée des accessoires suivants:

- Alimentation électrique 5 x 4 mm² connectée au lave-bouteilles,
- Tube d'alimentation avec les pièces de connexion et joints appropriés,
- tuyau de vidange, 1 panier porteur de bouteilles, 1 support de caisse

Les conditions suivantes décrites sur le plan d'installation son nécessaires:

- L'évacuation d'eau au niveau du sol.
- La connexion d'eau d'appoint de la machine s'effectue par un filetage externe de 3/4".
- Branchement électrique triphasé avec des composants pour la protection (magnéto-thermique et différentiel). L'interrupteur à installer (section omnipolaire) devrait être à une distance entre les contacts égale ou supérieure à 3 mm.

On peut mettre la machine de niveau à l'aide des pieds réglables en hauteur. Il faut que la porte puisse ouvrir et fermer facilement. Enlever le film de protection blanc de la machine.

Enlever la plaque avant en dessous de la porte.

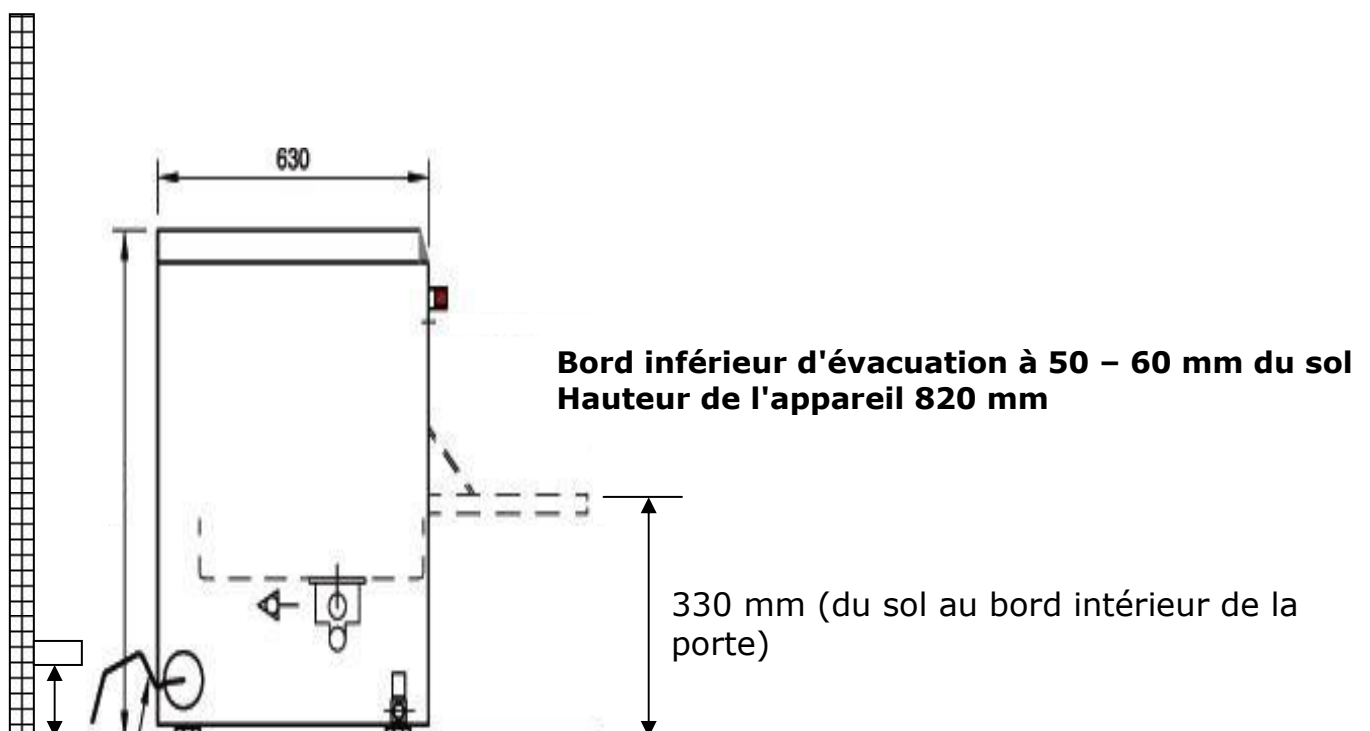
Connecter le tube d'alimentation d'eau au filetage externe du raccordement d'eau local et l'autre extrémité à la soupape d'admission de l'alimentation d'eau dans la partie avant de la machine. Pour ce faire, passer le tube d'alimentation par une des ouvertures arrière.

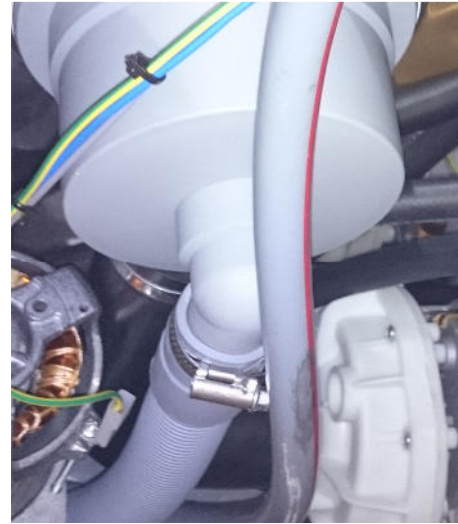
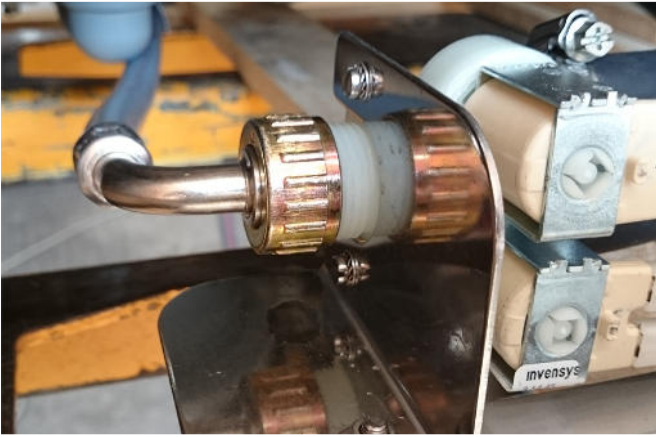
Connecter le tuyau d'évacuation au tube d'évacuation principal de la machine ainsi qu'à l'évacuation du lieu d'installation.

Si besoin, couper le reste du tuyau d'évacuation.

Il faut connecter la machine à une tension de réseau de **400 volts 50 Hz**.

Attention: Il faut que l'installation soit effectuée par un technicien accrédité!!





D'abord serrer l'écrou du tuyau d'alimentation à la main et ensuite à l'aide d'une pince serre-tube.

Ne pas serrer le collier de serrage du tuyau d'évacuation trop fort.

Prendre le bidon des produits chimiques, percer un trou d'env. 8 mm Ø dans le couvercle. Insérer le tuyau par le couvercle et fixer le poids et le filtre d'aspiration.

Mise en service

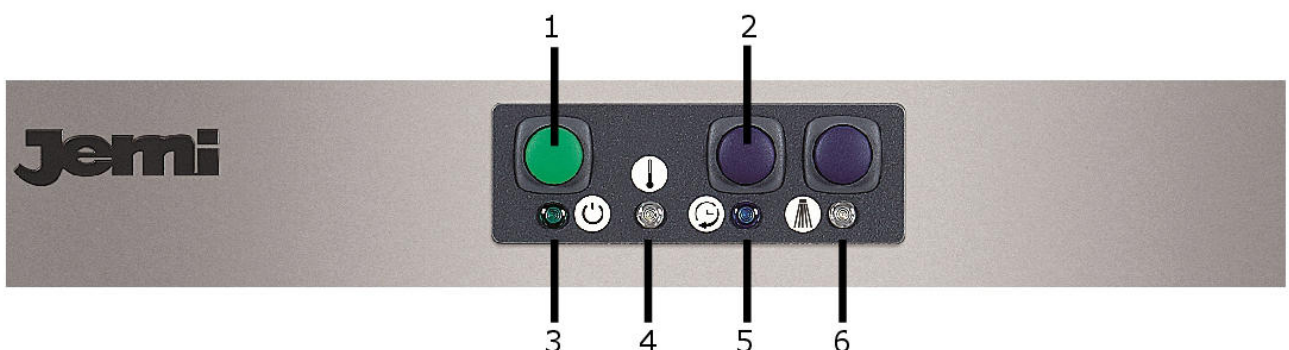
Extraire le tube de trop plein du filtre. Allumer la machine en appuyant sur l'interrupteur Principal (1).

La machine se remplit d'eau et de produits chimiques. Attendre jusqu'à ce que le produit chimique ait rempli le tuyau.



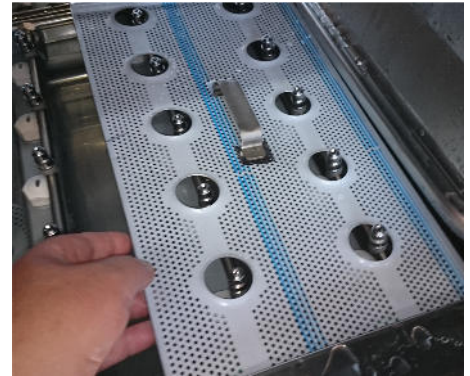
ATTENTION: IL Y A UN RISQUE DE BRÛLURES AU CONTACT DES PRODUITS CHIMIQUES, TOUJOURS PORTER DES LUNETTES DE PROTECTION ET DES GANTS !

Éteindre la machine dès que le produit chimique est visible dans le tuyau.



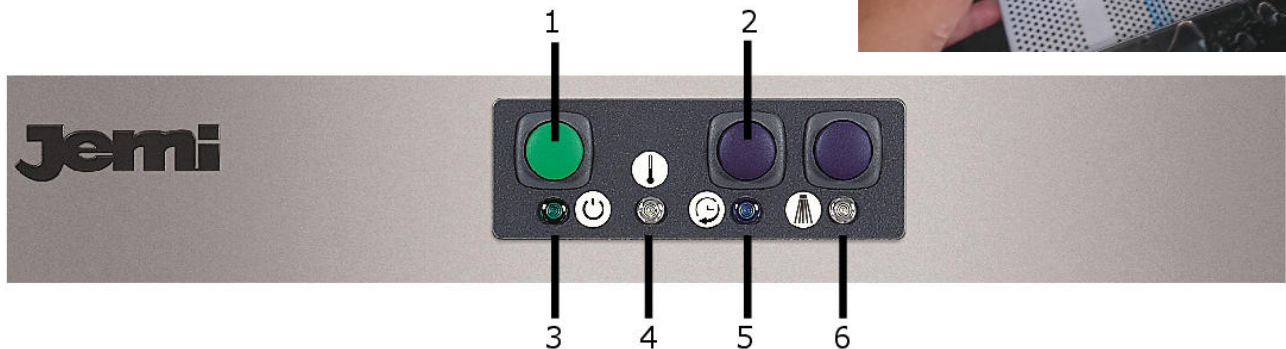
Rincer

Contrôler si le filtre d'aspiration se trouve à la position prévue.
Insérer le tube de trop plein dans l'évacuation.
Poser les filtres de surface dans la machine
(d'abord enlever le film de protection).



Fermer la porte et appuyer sur l'interrupteur principal (1)

L'affichage vert (3) s'allume.



Le **remplissage automatique** du réservoir s'effectue par la soupape d'admission, la pompe d'augmentation de pression et par le système de rinçage.

Dès que la machine a atteint le niveau d'eau, la machine arrête automatiquement l'alimentation en eau à l'aide d'un pressostat. Le pressostat est ajusté en série avec l'électrovanne qui est responsable du remplissage de la machine. À cette dernière position, le réservoir est chauffé.

La machine est prête pour le processus de rinçage dès que la température dans le réservoir (env. 57°C) est atteinte.

L'affichage de température (4) est allumé.

Le temps pour le remplissage et chauffage est d'env. 12-14 minutes.

Produit de lavage (détergent)

Pour le dosage automatique du produit de lavage liquide pour les bouteilles de bière, la machine est équipée d'un appareil de dosage de produit de lavage.

Ouvrir la porte et insérer le panier ou le porteur de panier

Appuyer sur le bouton de démarrage (2) pour le processus de rinçage. Le témoin lumineux du processus de rinçage (5) est allumé, les différents niveaux du processus de rinçage se succèdent: **Rincer, doser les produits chimiques de lavage, rinçage secondaire.**

Dès que le processus de rinçage est terminé (6 min. 30 sec.), le voyant (5) s'éteint et on peut utiliser la machine pour un nouveau processus de rinçage dès que le voyant (4) se rallume.

En fonction de la salissure des bouteilles ou des caisses, la machine peut utiliser la même lessive. Si la lessive est trop souillée, il faut la remplacer.

En appuyant sur le bouton de lavage en continu (6) on peut soumettre d'abord les bouteilles à un nettoyage de base. En appuyant à nouveau sur le bouton, le programme de lavage s'éteint. Il ne faut pas laisser la machine sans surveillance en cours d'opération.

Vider la machine

Appuyer sur l' **interrupteur principal (1)**. Le voyant s'éteint.

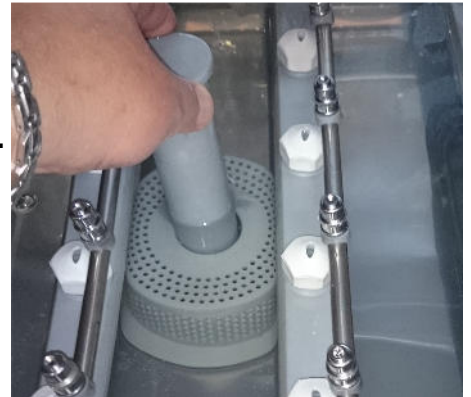
Ouvrir la porte, enlever le panier avec les bouteilles ou caisses nettoyées (s'il y a un panier dans la machine), extraire le **tube de trop plein**, l'eau de rinçage dans le réservoir s'évacue automatiquement.

Assurez-vous que l'eau s'écoule rapidement de manière uniforme du réservoir.

Il faut vider la machine après avoir terminé les travaux. Ne pas laisser la lessive dans la machine plus longtemps que nécessaire.

ATTENTION

LA TEMPÉRATURE DE L'EAU DANS LE RÉSERVOIR PEUT 53° C, IL Y A UN RISQUE DE BRÛLURES LÉGÈRES.



Nettoyage intérieur

En cas de souillure de l'intérieur, il faut le **nettoyer**.

Enlever le filtre de surface et enlever les étiquettes et les souillures.



Enlever le filtre d'aspiration et si besoin le nettoyer. Enlever les bras de lavage en les tournant légèrement vers la gauche et en les tirant légèrement de la douille support à baïonnette.

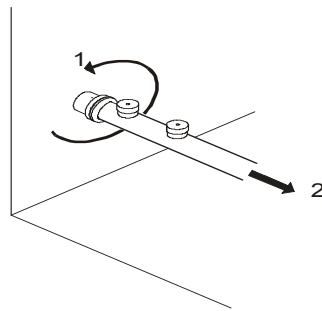
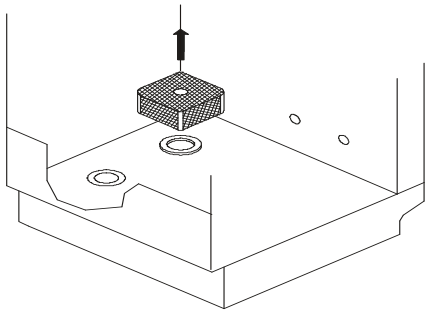
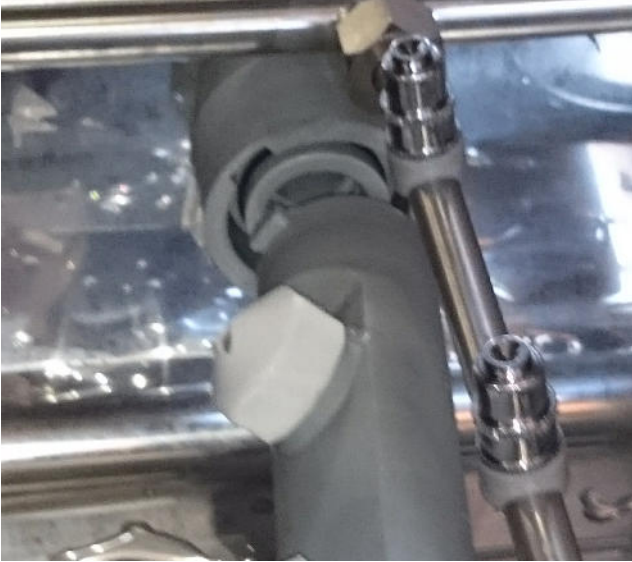
Nettoyer les buses souillées. Si vous dévissez les buses, impérativement les resserrer dans la même position.

Toujours veiller à ce que tous les composants dans la machine soient faciles à manier. Ne pas forcer, autrement les pièces pourraient se briser ou être endommagées.

On peut facilement nettoyer l'intérieur de la machine. Fermer la porte, allumer la machine en appuyant sur l'interrupteur principal et attendre env. 20 sec. L'eau fraîche pulvérise l'intérieur.

(Il faut que le tube de trop plein soit enlevé)





Enlever le filtre de la pompe et de surface et rincer sous l'eau courante.
Enlever les bras de lavage en les tournant légèrement $\frac{1}{4}$ vers la gauche

Il est recommandé de placer les caisses de bière sur le support de caisses inclus dans la livraison en cours du lavage.

Il faudrait laver les caisses de bière après avoir lavé les bouteilles. Si la lessive est trop souillée, d'abord la remplacer (voir au chapitre: Vider la machine).



Après avoir terminé les processus de lavage et de nettoyage, ne pas fermer les portes de la machine.

Insérer le tube de trop plein dans le cadre de la porte, pour que l'intérieur puisse « être aéré ».

Actions possibles pour remédier aux pannes

Panne

Cause possible / Remède

On ne peut pas allumer la machine

Alimentation électrique à la machine interrompue.

Cause à l'intérieur de la machine.

Appeler le service après-vente

La machine ne se remplit pas

Vanne d'arrêt fournie par le client fermée.
Le piège d'air est souillé – C'est pourquoi l'interrupteur de niveau ne fonctionne pas.
La soupape d'admission est souillée ou defectueuse.

Appeler le service après-vente

La machine se remplit et chauffe, mais pas de la machine se remplit et chauffe

Contact de porte contact/défectueux.

La fusible pour faible intensité est grillé.

Appeler le service après-vente

La machine se remplit en continu

Le tube de trop plein n'est pas inséré correctement.

Les bouteilles ne sont pas propres

La température de lavage est trop basse.
Produit de nettoyage oublié.

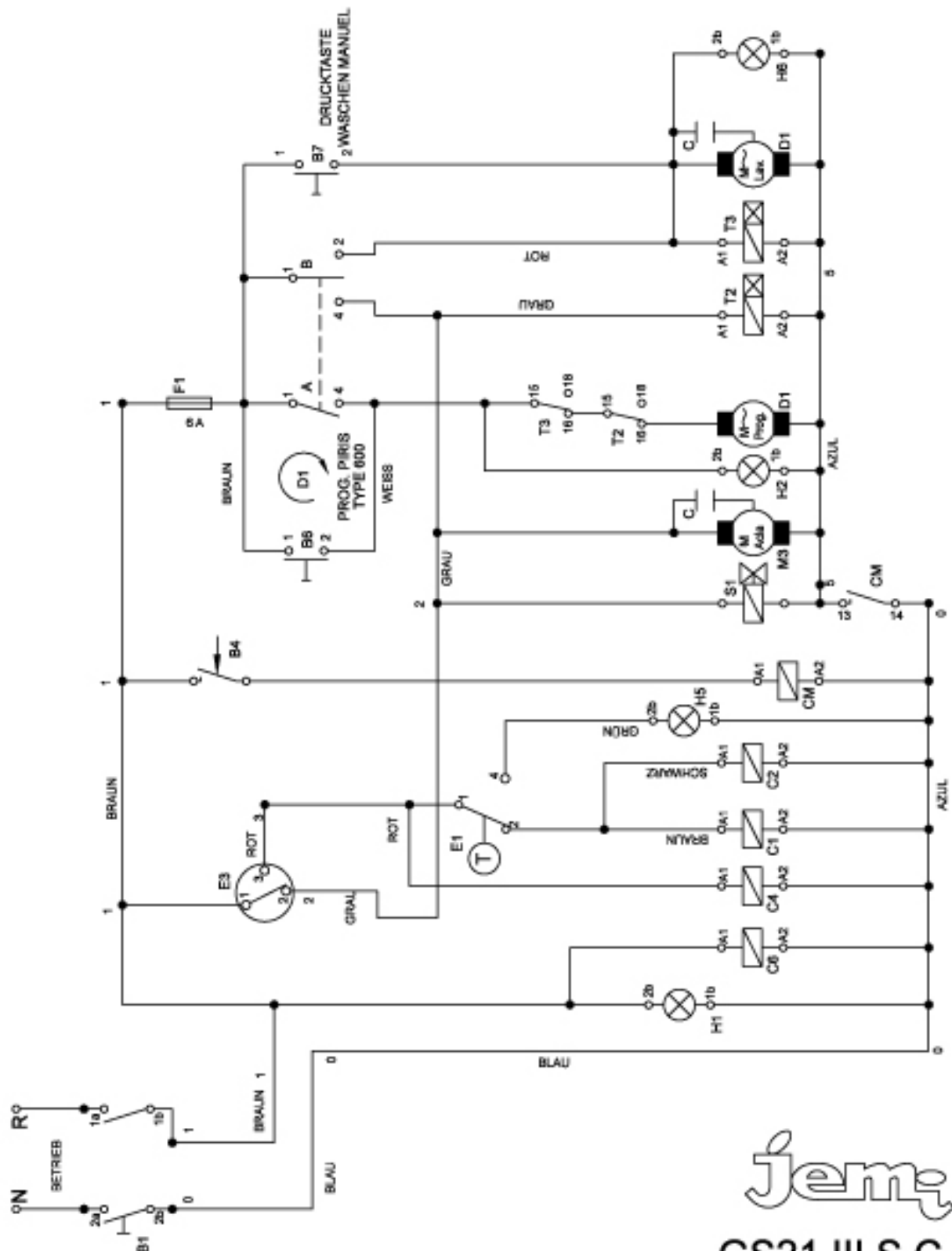
La machine n'achemine pas le produit de nettoyage.

Le conteneur de produit de lavage est vide.
Les buses de lavage sont bouchées.

Il faut essuyer l'extérieur de la machine seulement avec un chiffon humide.
Veiller à ce qu'il y ait des boutons sous tension et des voyants dans la zone du panneau de commande.

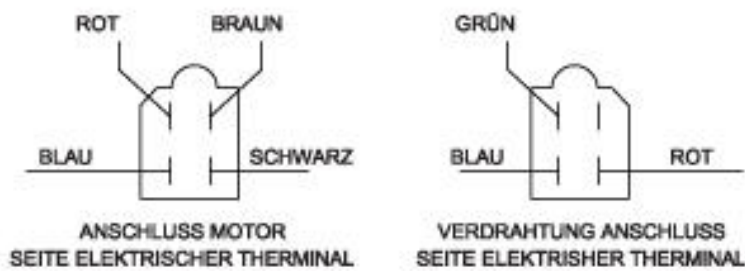
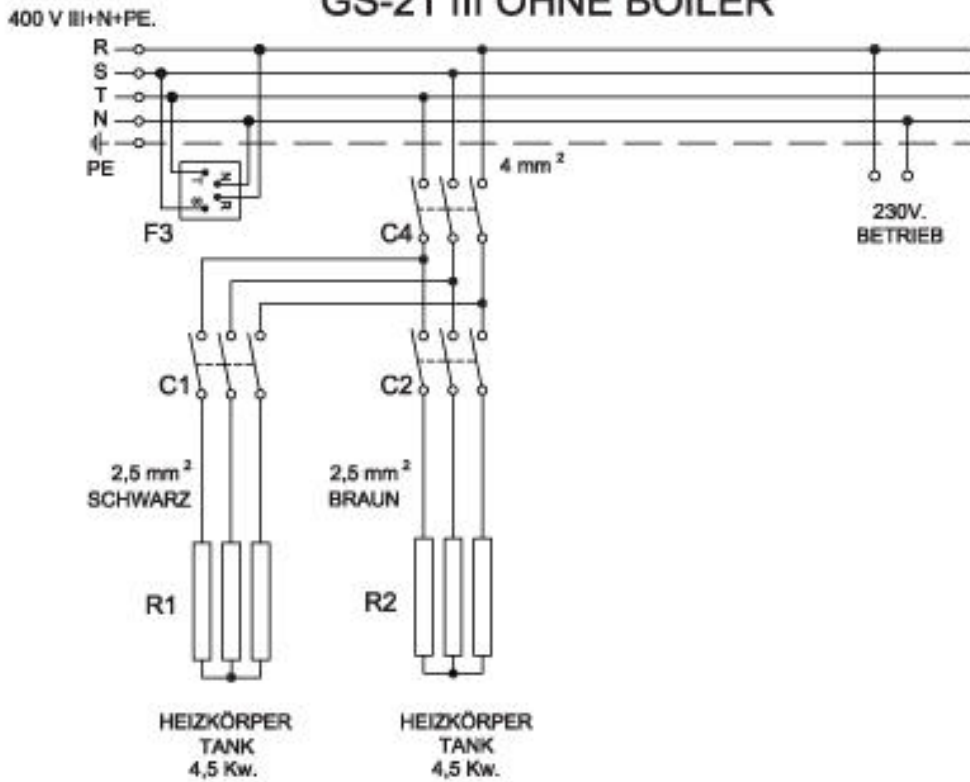
ELEKTRISCHE SCHALTPLAN GS-21 OHNE BOILER 230V. III / 400V.

AB DER MASCHINE N° ---,---
BETRIEB

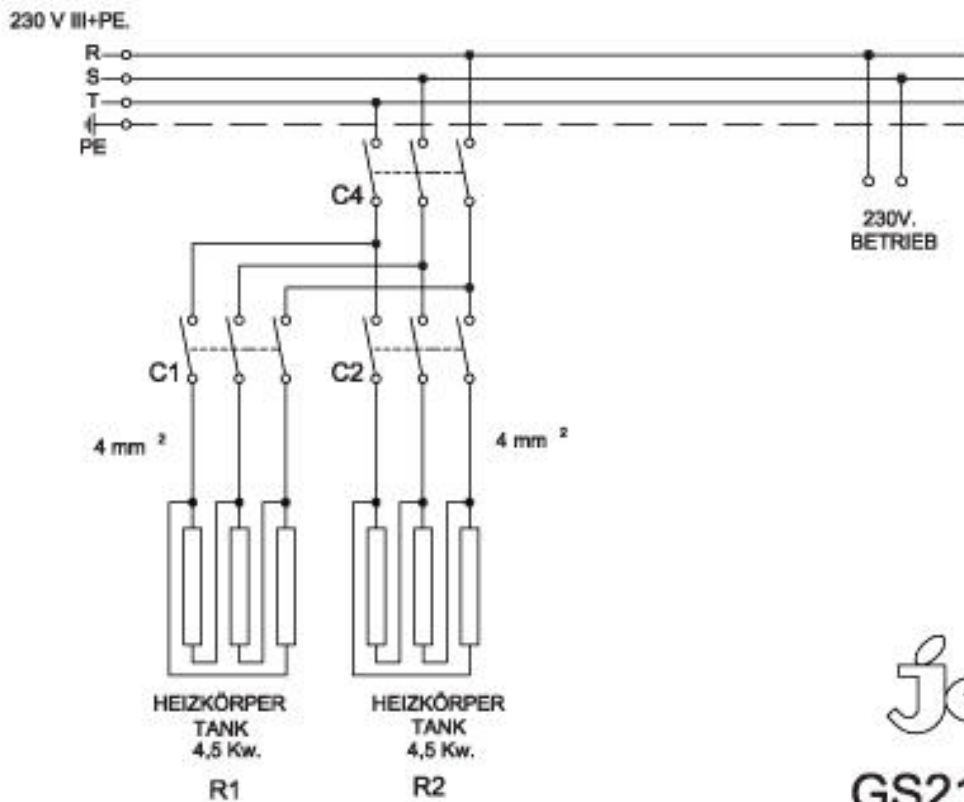


Jem
GS21 III S.C.
22/08/15

ELEKTRISCHES SCHEMA GS-21 III OHNE BOILER



ANSCHLÜSSE
OFFENER MOTOR
1 HP



Jem

GS21 III S.C.

27/04/15

ELEKTRISCHES SCHEMA MOD: GS-21 III OHNE BOILER

B1	SCHALTER INBETRIEBNAHME.
B4	MIKROTÜR.
B6	SCHALTER
C	MOTORKONDENSATOR.
C1	HEIZKÖRPERSCHÜTZ BOILER.
C2	HEIZKÖRPERSCHÜTZ TANK.
C4	SCHÜTZ HEIZUNG.
CM	RELAIS MIKROTÜR.
D1	PROGRAMMSCHALTER.
E2	THERMOSTAT TEMPERATURERREGLER TANK.
E3	NIVEAUDRUCKREGLER.
F1	SICHERUNG.
F3	FILTER ANTIPARASITENKONDENSATOR.
H1	ANZEIGER INBETRIEBNAHME.
H2	ANZEIGER SPÜLPROGRAMM.
H5	ANZEIGER RICHTIGE TEMPERATUREN.
M1	SPÜLMOTOR.
M3	MOTOR NACHSPÜLPUMPE (OPTION).
R1	HEIZKÖRPER BOILER.
R2	HEIZKÖRPER TANK.
SI	ELEKTROVENTIL FULLEN / NACHSPÜLUNG
T2	PROGRAMMSCHALTER NACHSPÜLUNG
T3	PROGRAMMSCHALTER WASCHEN

EDITION 27/04/15

Données techniques:

Rendement par heure env. 190 bouteilles/h
Durée de rinçage: 6 min 30 sec.

Débit de pompe: 736 W
Débit de circulation: 330 l / min.
Élément de chauffage du réservoir: 2 x 4500 W
Puissance absorbée: 9736 W
Tension: 400 volts

Contenu du réservoir: 29 l
Consommation d'eau/Processus de rinçage: env. 7,8 l
Pression de l'eau: 2,5 bars
Connexion/Alimentation et drainage $\frac{3}{4}$ " 50 mm Ø

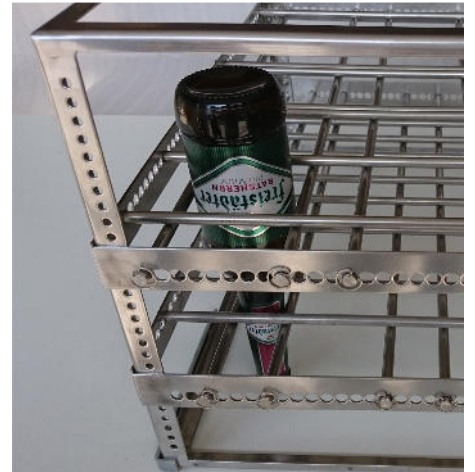
Hauteur d'insertion: Des bouteilles jusqu'à 380 mm
Dimensions du panier: 500 x 500 mm
Équipement des paniers: 1 panier de bouteilles
1 porteur de caisses pour des caisses de bière

Dimensions:
Largeur: 580 mm
Profondeur: 630 mm
Hauteurs pieds inclus: 820 mm

Panier de bouteilles

Le système de notre panier de bouteilles convient pour presque tous les types de bouteilles.

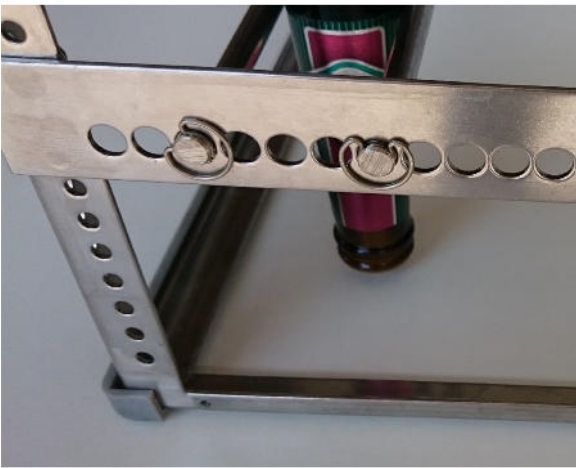
Peu importe qu'il s'agisse d'une bouteille NRW, à col long, NF ou à fermeture mécanique.



Volume de livraison:



- 1 panier de base
- 8 rails porteurs
- 32 écrous de blocage + réserve
- 36 barres porteuses
- 72 brides de fixation + réserve



Contrôler d'abord à quelle hauteur les rails porteurs inférieurs devraient maintenir votre bouteille. Assurez-vous que l'ouverture de la bouteille ne soit qu'à quelques mm au-dessus du sol.



Les distances des barres porteuses conviennent pour presque toutes les bouteilles:
 Vue avant du panier: De la gauche à droite:
 2 trous libres – barre – 3 trous libres – barre – 7 trous libres – barre – 3 trous libres –
 barre – 8 trous libres – barre – 3 trous libres – barre – 7 trous libres – barre – 3 trous
 libres – barre – 2 trous libres.



Vue latérale du panier sur la gauche: De la gauche à droite:
 1 trou libre – barre – 3 trous libres – barre – 4 trous libres – barre – 3 trous libres –
 barre – 4 trous libres – barre – 3 trous libres – barre – 3 trous libres – barre – 3 trous
 libres – barre – 4 trous libres – barre – 3 trous libres – barre – 5 trous libres.

Après avoir déterminé la hauteur du Logement des bouteilles par les barres porteuses, fixer les rails porteurs au cadre de base.

Les trous sont alésés dans les rails Porteurs du centrage. Ainsi, pour le rail porteur avant et arrière les trous sont orientés vers le bas et pour les rails porteur latéraux, les trous sont orientés vers le haut.

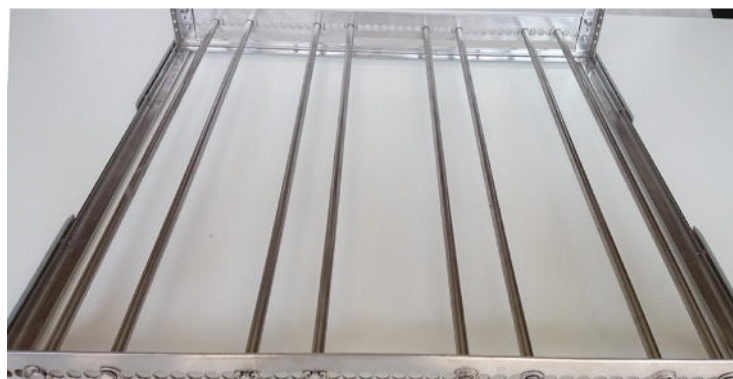


Fixer les rails porteurs à l'aide des écrous de blocage.

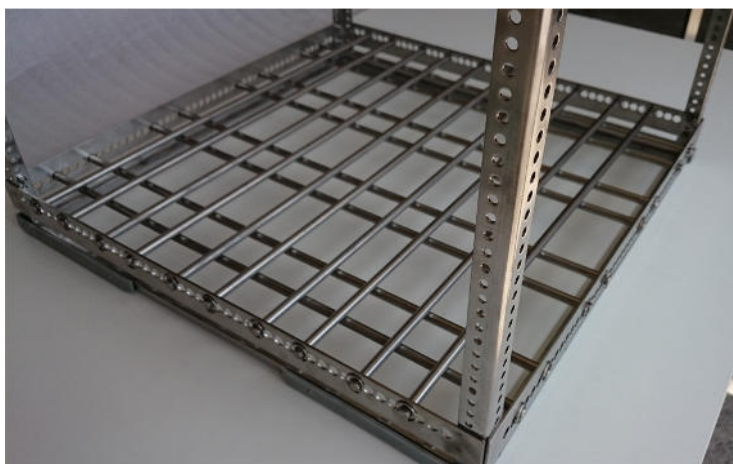


Passer les barres porteuses par les trous. Commencer par les barres porteuses de l'avant vers l'arrière.

Fixer les barres porteuses à l'aide des brides jointes.



Ensuite, insérer les barres porteuses pour les rails porteurs latéraux. Les fixer également à l'aide des brides.



Procéder de la même manière pour la barre porteuse supérieure.
Assurez-vous que les bouteilles soient autant que possible en position verticale.



Assurez-vous que les rails porteurs ne soient pas à la même hauteur que les étiquettes de la bouteille.

Les étiquettes devraient se trouver sur le filtre de surface en se décollant de la bouteille.

Note importante:
Il faut toujours insérer le panier dans le même sens dans la machine. C'est pourquoi le cadre est marqué avec notre logo à un endroit en haut.

Nous vous souhaitons beaucoup de satisfaction en lavant des bouteilles.



Pour contrôler si les buses d'eau fraiche injectent exactement dans les bouteilles, veuillez procéder comme suit:

Éteindre la machine et enlever le tube de trop plein. Fermer la « buse de propulsion » (à droite) sur le bras de rinçage supérieur et fixer le bras.



Mettre 4 bouteilles dans le premier rang du panier de bouteilles. Mettre le panier dans la machine, prendre un aimant et le conduire vers la droite de l'écran. Derrière l'écran il y a l'interrupteur magnétique de la porte.



Dès que l'interrupteur de la porte est activé, les buses injectent de l'eau. Si une ou plusieurs buses n'injectent pas dans les bouteilles, on peut ajuster les bras de rinçage pour atteindre la position correcte.

