



Für Flaschen von 0,2 ltr. bis 1,5 ltr.
Ob Langhalsflaschen, NRW Flaschen
oder Bügelflaschen – einfach sauber

Jemz® Wir können das !

Flaschenwaschmaschine

Ersatzteilliste

Modell: GS 21

Erich Baumgartner
Gastronomiemaschinengroßhandel
Hauptstrasse 4
A - 5222 Munderfing

e-mail Verkauf:
verkauf@gastrohandel.at

Telefon :
0043 / (0) 7744 / 20 12 10

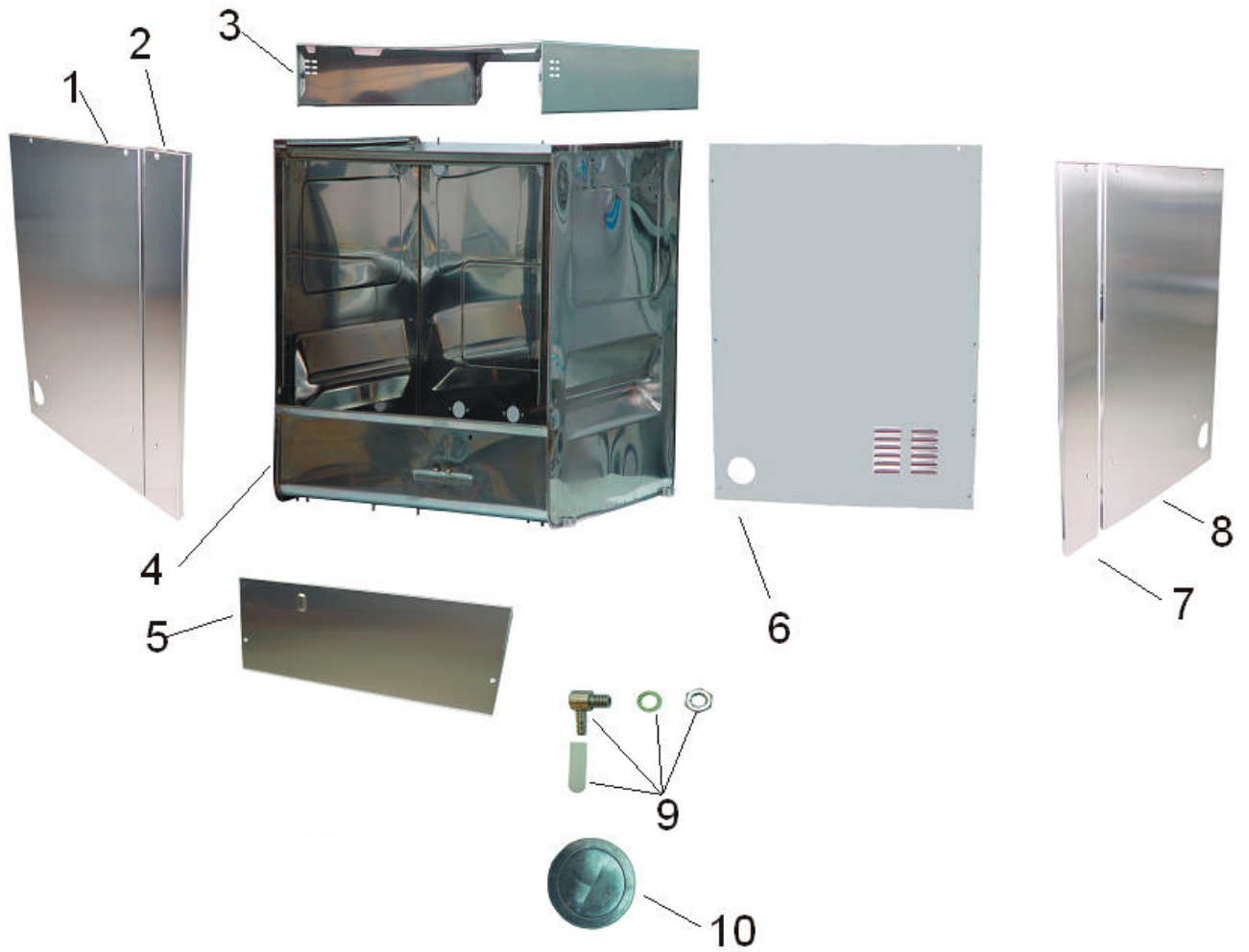
e-mail Technik :
technik@gastrohandel.at

Fax :
0043 / (0) 7744 / 20 12 12

e-mail Logistik:
office@gastrohandel.at

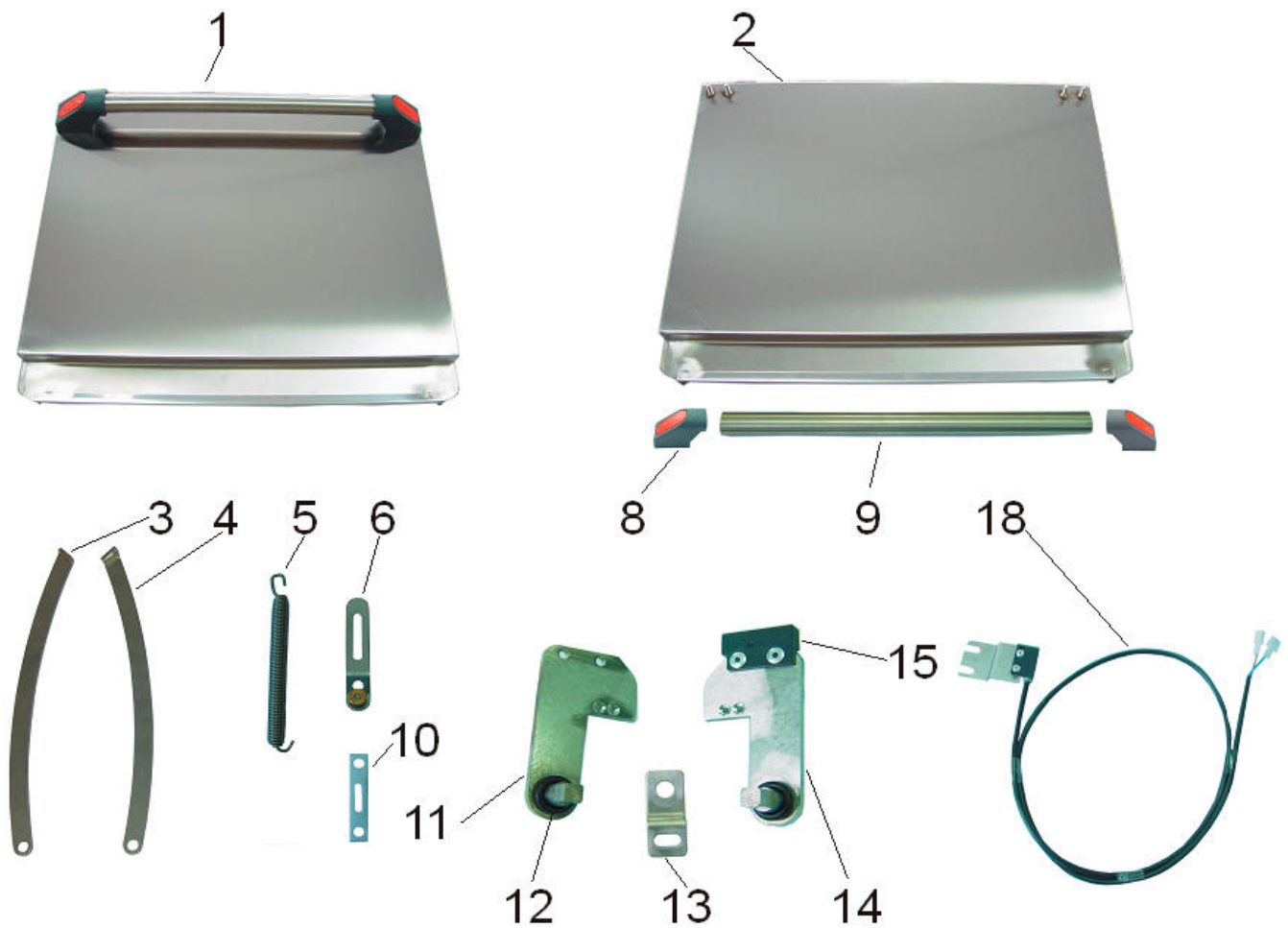
Mobil :
0043 / (0) 664 / 18 16 5 18

Karosserie



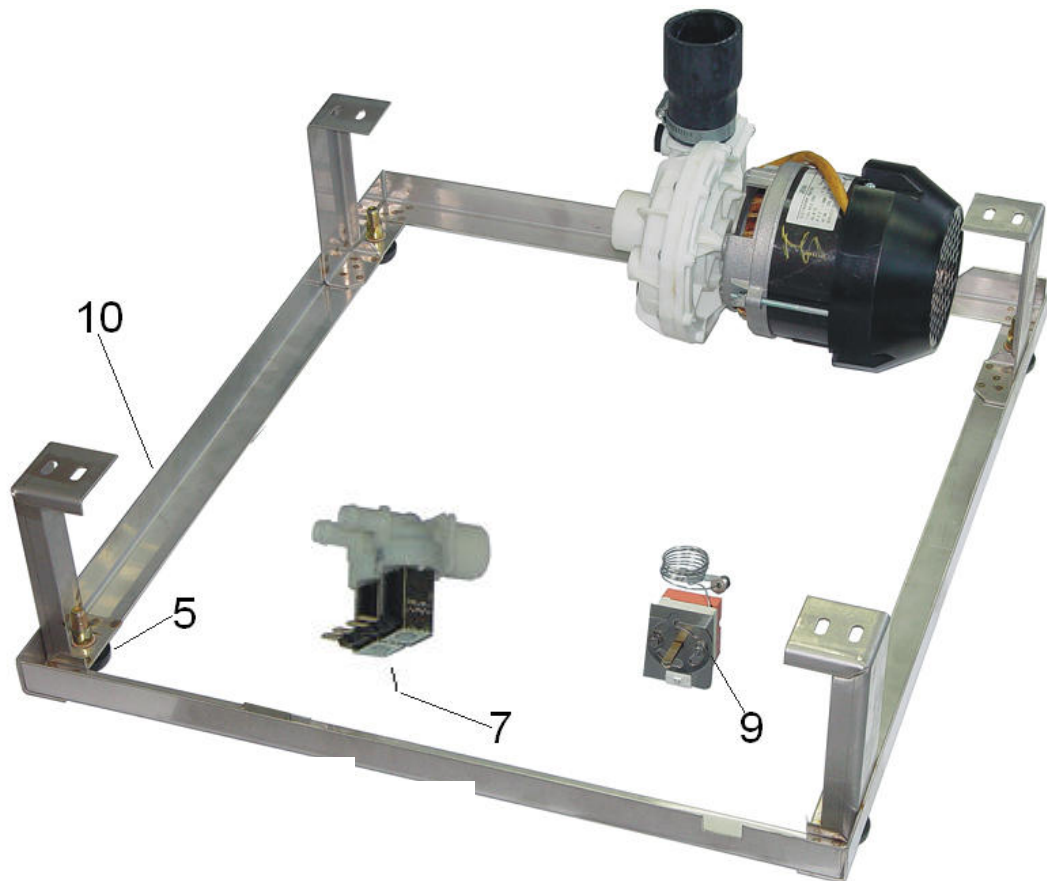
| Ref. | Bezeichnung | Art.-Nr. | Preis / € |
|------|----------------------------------|----------|-----------|
| 1 | Seitenwand links neu | 0516221 | 120,00 |
| 2 | Servicewand links | 0516219 | 54,00 |
| 3 | Abdeckung oben | 0503120 | 144,00 |
| 4 | Innengehäuse | 0501119 | 260,00 |
| 5 | Frontblende | 0504118 | 94,00 |
| 6 | Rückwand | 0508121 | 36,00 |
| 7 | Servicewand rechts | 0516218 | 54,00 |
| 8 | Seitenwand rechts neu | 0516220 | 120,00 |
| 9 | CNS Tankventil Waschmittelchemie | 0845120 | 9,00 |
| 10 | Kantenschutz Durchlaßöffnung | 2530100 | 6,00 |

Türe



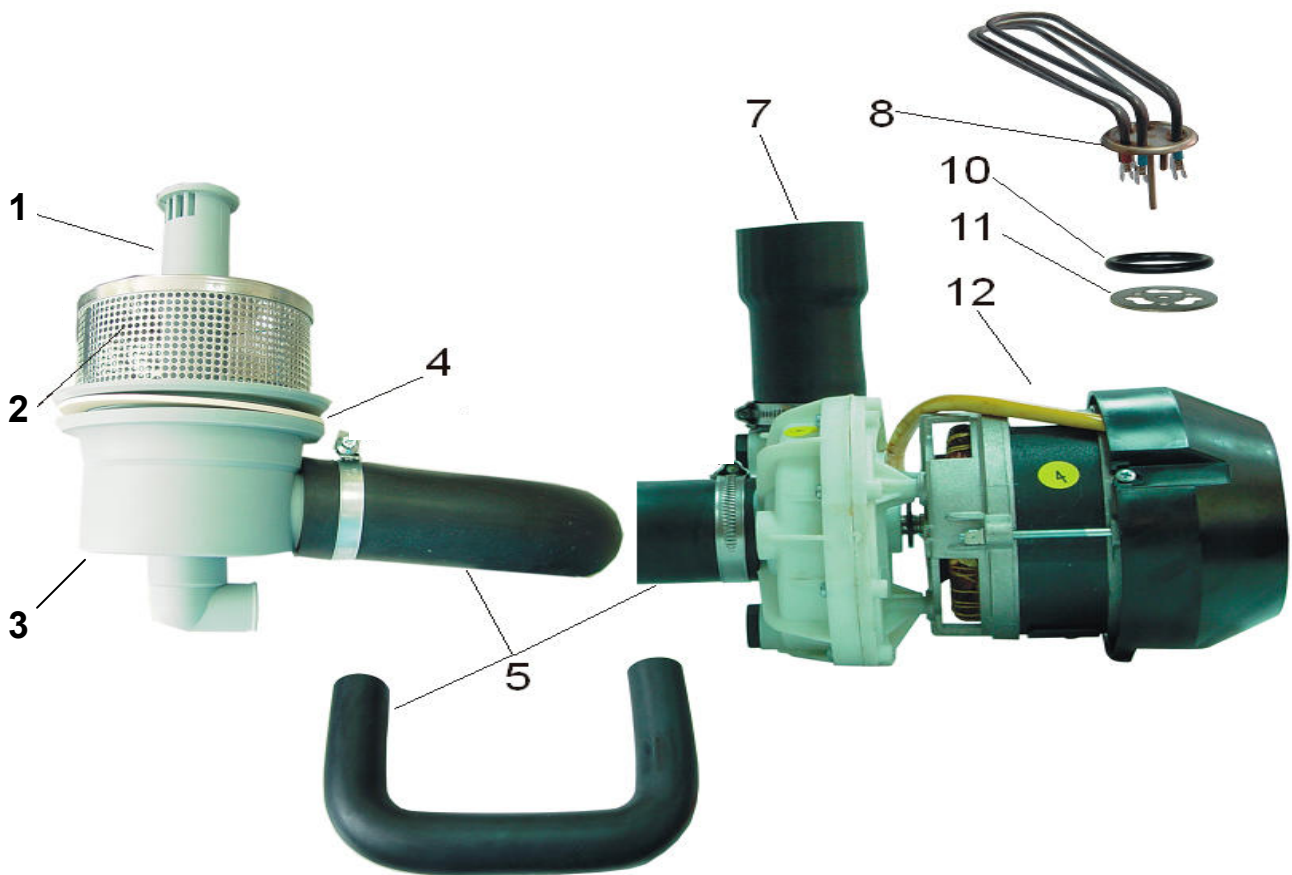
| Ref. | Bezeichnung | Art.-Nr. | Preis / € |
|------|------------------------|----------|-----------|
| 1 | Tür Komplett | 8005119 | 260,00 |
| 2 | Türgehäuse | 0507119 | 164,00 |
| 3 | Türführung links | 0849119 | 14,00 |
| 4 | Türführung rechts | 0849120 | 14,00 |
| 5/6 | Türfeder | 2521120 | 22,00 |
| 8 | Halterung für Türgriff | 4080020 | 10,00 |
| 9 | Griffstange | 0510119 | 28,00 |
| 10 | Türanschlag | 4038019 | 6,50 |
| 11 | Türscharnier links | 0805119N | 26,00 |
| 13 | Winkel f. Türscharnier | 5519120 | 4,00 |
| 14 | Türscharnier rechts | 0805120N | 26,00 |
| 18 | Türmagnet kompl. | 2019119 | 25,00 |

Trägerrahmen m. Aufbau



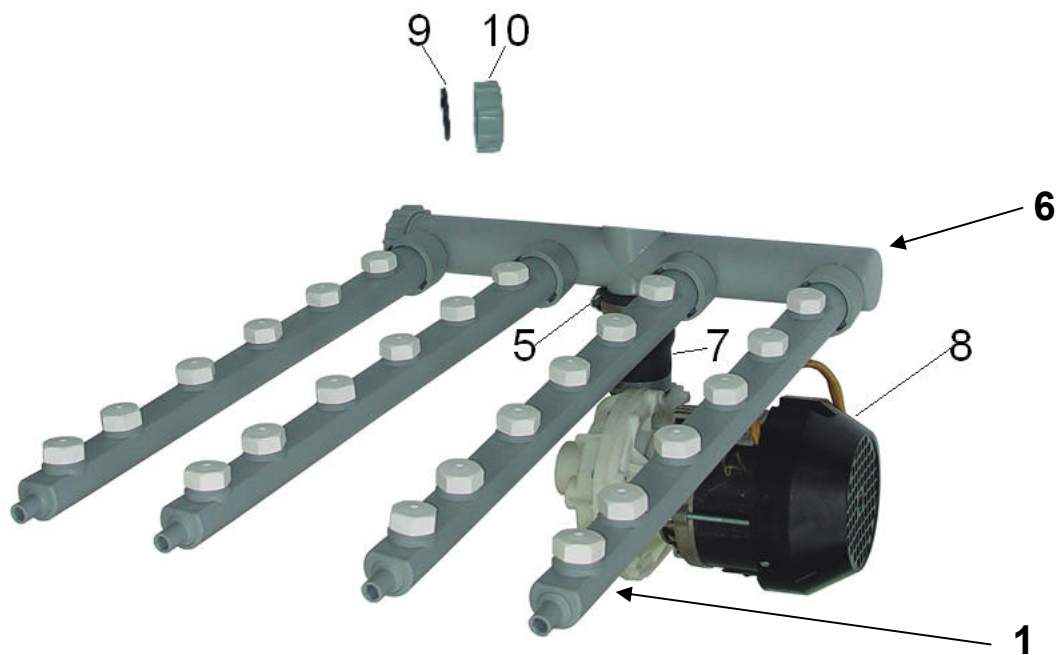
| Ref. | Bezeichnung | Art. Nr. | Preis / € |
|------|---|----------|-----------|
| 9 | Thermostat | 2006053 | 46,00 |
| 5 | Fuß GS 19 mit M10 Bolzen | 4027103 | 2,00 |
| | Halterung Magnetventil | 5543120 | 8,00 |
| 7 | Magnetventil zweifach | 2017022 | 38,00 |
| | Halterung Thermostat | 5543121 | 7,60 |
| | Sicherungsblende f. Thermostateinstellung | 5516002 | 2,40 |
| 10 | Trägerrahmen | 0506119 | 74,00 |

Waschpumpe Ansaugsystem



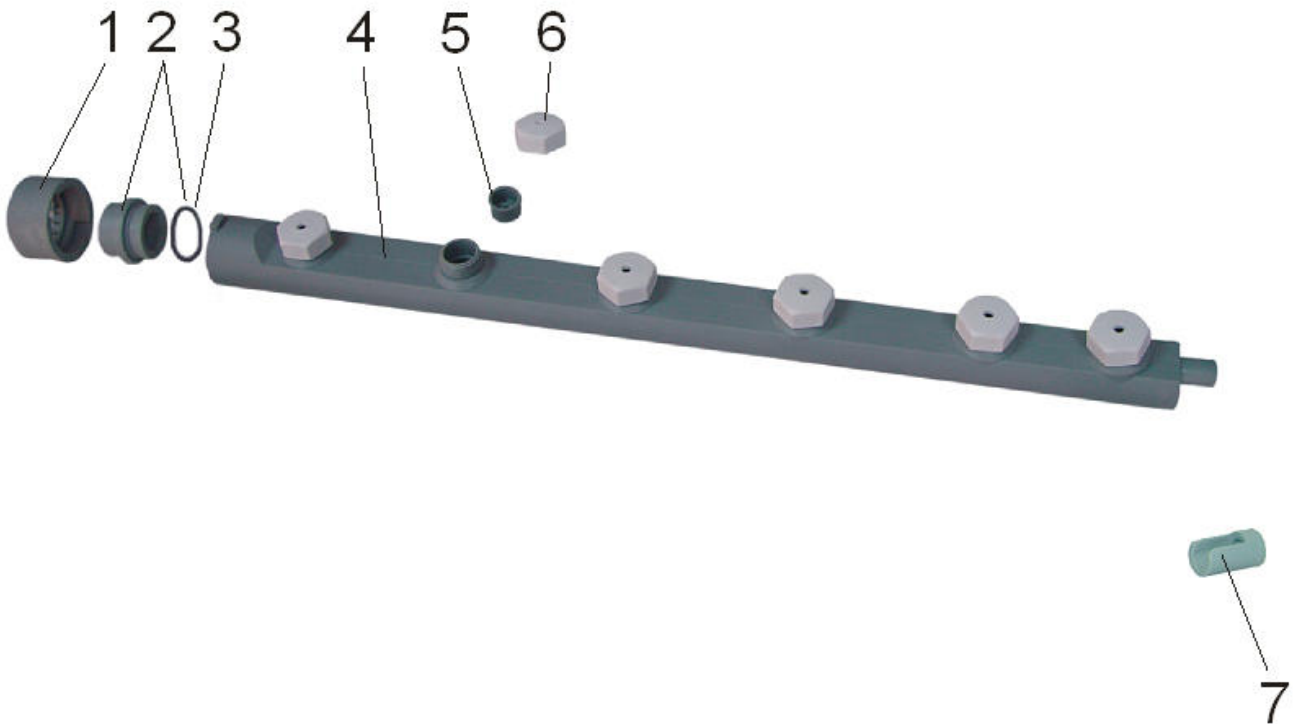
| Ref. | Bezeichnung | Art.-Nr. | Preis / € |
|------|---|----------|-----------|
| 1 | Überlaufrohr | 1016119 | 28,00 |
| 2 | Ansaugfilter Waschpumpe | 0522119 | 90,00 |
| 3 | Scimmerablauf komplett 63 mm | 1009261 | 88,00 |
| 4 | Dichtung Scimmerablauf | 2510325 | 6,00 |
| 5 | Tankansaugschlauch f. Pumpe kompl. | 1008019 | 138,00 |
| 7 | Verbindungsschlauch Pumpe – Distributor | 1012110 | 16,00 |
| 8 | Tankheizkörper 4500 W | 2001232 | 98,00 |
| 10 | O-Ring Heizkörper | 2514180 | 3,00 |
| 11 | Flansch Tankheizkörper | 5537004 | 8,00 |
| 12 | Waschpumpe kompl. 330 ltr./min. | 2011125 | 520,00 |

Distributorensystem



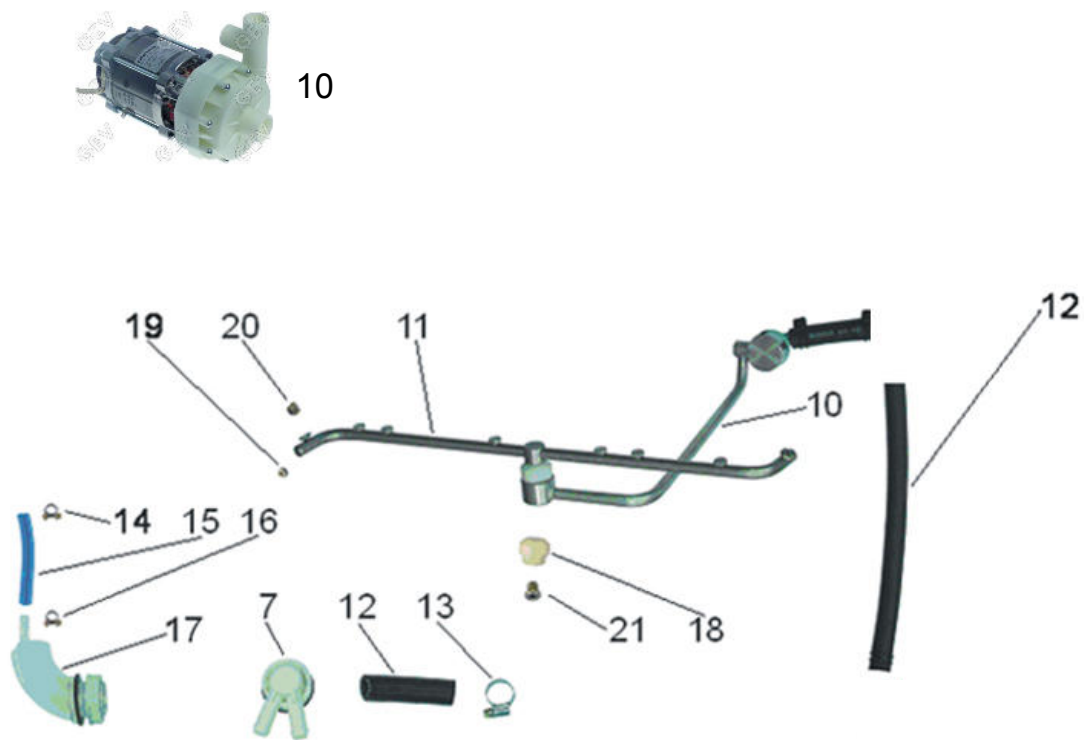
| Ref. | Bezeichnung | Art.-Nr. | Preis / € |
|------|---|----------|-----------|
| 1 | Wascharm Bajonett | 8040119 | 46,00 |
| 6 | Waschdistributor unten 4 Anschlüsse | 4035051 | 78,00 |
| 7 | Verbindungsschlauch Pumpe – Distributor | 1012110 | 16,00 |
| 8 | Waschpumpe kompl. 330 ltr./min. | 2011125 | 520,00 |
| 9 | O-Ring Verschraubung Distributor groß | 2514142 | 1,90 |
| 10 | Verschraubung für Waschdistributor groß | 4030002 | 15,00 |

Wascharm



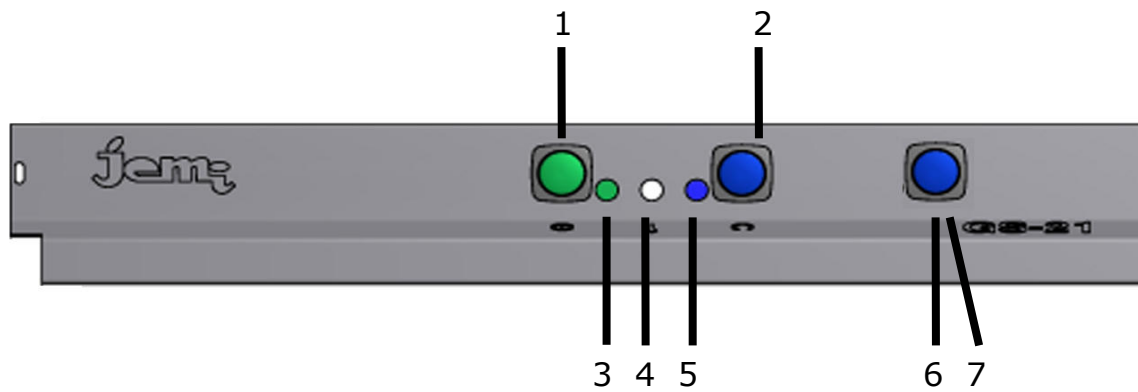
| Ref. | Bezeichnung | Art.-Nr. | Preis / € |
|-------|--|----------|-----------|
| 1/2/3 | Anschlußstück Wascharm (Bajonettverschluß) | 4050119 | 18,00 |
| 4 | Wascharm Bajonett | 8040119 | 46,00 |
| 5 | Waschdüsen | 4034203 | 5,00 |
| 7 | Aufnahme Wascharm | 4080183 | 5,00 |

Nachspülsystem



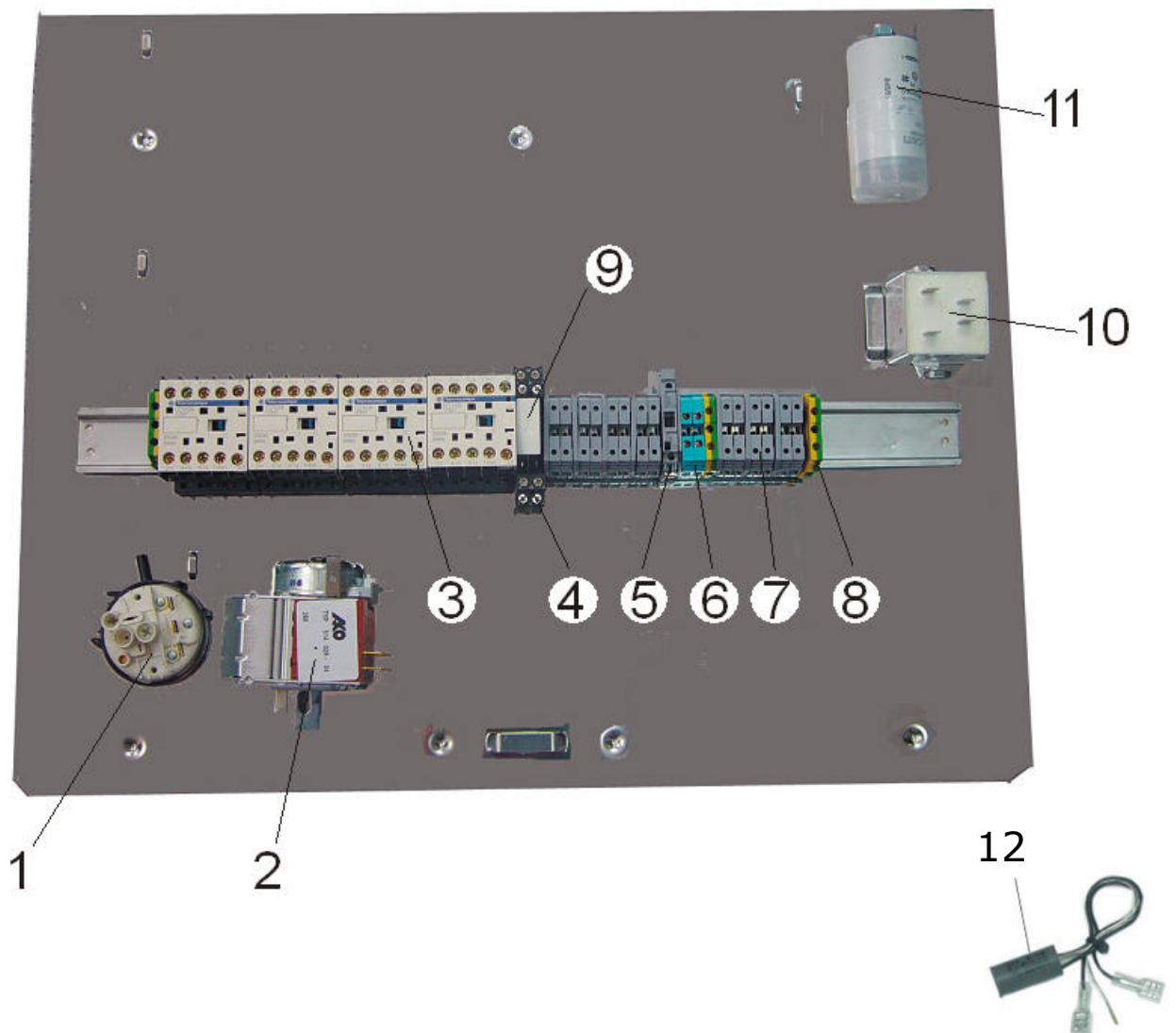
| Ref. | Bezeichnung | Art.-Nr. | Preis / € |
|------|--------------------------------------|----------|-----------|
| 1 | Mutter ½" | 1525201 | 4,00 |
| 5 | Nachspüldüse unten starres System | 0843007 | 6,70 |
| | Nachspülarm unten komplett | | 48,00 |
| 7 | Rückflussverhinderer | 1009282 | 20,00 |
| 8 | Verbindungsschlauch Nachspülsystem | 1012716 | 24,00 |
| 9 | Nachspülsystem oben komplett | 0817120 | 112,00 |
| 10 | Drucksteigerungspumpe Nachspülsystem | 2011044 | 498,00 |
| 11 | Nachspülarm oben komplett | 0807004 | 87,00 |
| 12 | Druckschlauch Nachspülung | 1012012 | 16,00 |
| 17 | Luftfalle kompl. | 4055001 | 19,00 |
| 18 | Verschraubung Nachspülarm | 4047002 | 9,60 |
| 19 | Endverschraubung Nachspülarm | 1515609 | 3,10 |
| 20 | Nachspüldüsen Metall | 0841040 | 4,00 |
| 21 | Lager Nachspülarm | 1515608 | 2,50 |

Bedienungspaneel



| Ref. | Bezeichnung | Art.-Nr. | Preis / € |
|------|--|----------|-----------|
| 1 | Hauptschalter (grüner Knopf) | 2002150 | 12,00 |
| 2 | Strattaster | 2003150 | 14,00 |
| 3 | Kontrolllampe grün | 2014152 | 5,00 |
| 4 | Kontrolllampe weiß | 2014150 | 5,00 |
| 5 | Kontrolllampe blau | 2014151 | 5,00 |
| 6 | Schalter Dauerwaschprogramm (blauer Knopf) | 2002150 | 12,00 |
| 7 | Kontrolllampe weiß | 2014150 | 5,00 |

Servicebord



| Ref. | Bezeichnung | Art.-Nr. | Preis / € |
|------|----------------------------|----------|-----------|
| 1 | Niveauregler | 2007001 | 18,00 |
| 2 | Programmschalter | 2005003 | 102,00 |
| 3 | Schütz GS | 2008321 | 45,00 |
| 4 | Relais - Sockel | 2054013 | 8,80 |
| 5 | Socket Feinsicherung | 2021003 | 14,00 |
| 7 | Klemmbalken | 2021002 | 6,00 |
| 9 | Relais | 2054012 | 28,00 |
| 10 | Entstörkondensator | 2013082 | 36,00 |
| 11 | Kondensator Pumpe 230 Volt | 2013001 | 21,00 |
| 12 | Entstörkondensator | 2013080 | 7,60 |
| 13 | Timer Zeitverlängerung | 2054101J | 124,00 |

Ab- / Zulaufschlauch



| Ref. | Bezeichnung | Art.-Nr. | Preis / € |
|------|----------------------|----------|-----------|
| 3 | Ablaufschlauch GS 21 | 1010291 | 12,00 |
| 4 | Zulaufschlauch | 1012106 | 40,00 |